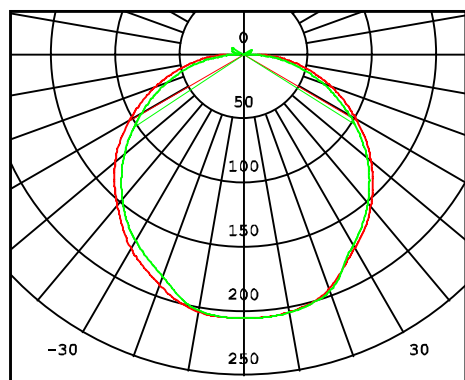
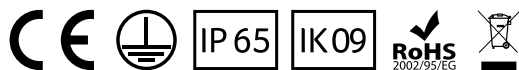




Moderne Wegeleuchte – Stilvolle Beleuchtung für Außenbereiche und Gärten,
 Robustes Aluminiumgehäuse – Anthrazit (RAL 7016) für eine elegante Optik,
 10 W Leistungsaufnahme – 750 lm Gesamtlichtstrom, Lichtausbeute 75 lm/W,
 Farbtemperatur-Optionen – Erhältlich in 3.000 K (warmweiß) oder 4.000 K (neutralweiß),
 Gezielte Lichtlenkung – 90° Halbwertswinkel, gleichmäßige Lichtverteilung,
 Witterungsbeständig – Schutzart IP65 (staubdicht & strahlwassergeschützt),
 Besonders stoßfest – IK09 (sehr hohe Schlagfestigkeit)



Polardiagramm

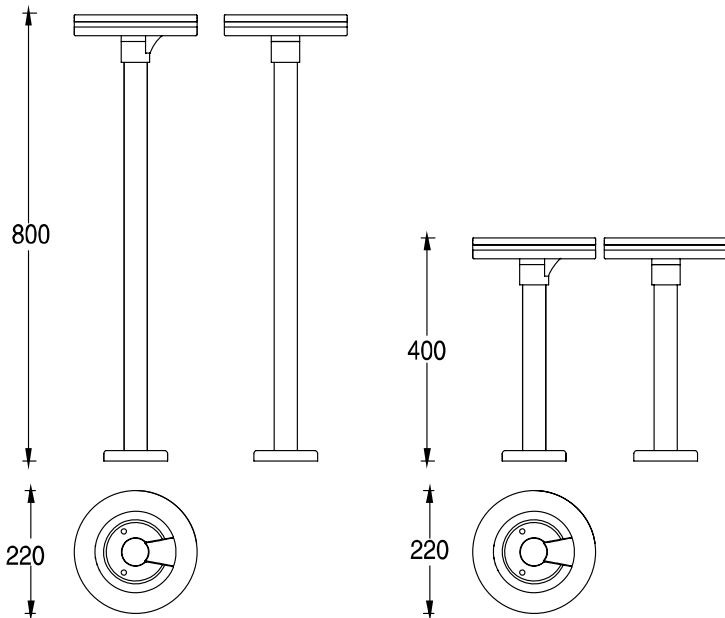


Produktabmessungen	H 400 x Ø 220 mm H 800 x Ø 220 mm
Leistungsaufnahme	10 W
LED Typ	MTC
Lebensdauer	30.000 h
Lichtstromerhalt	L80 B10
Energieverbrauch	10 kWh / 1.000 h
Input	110 - 240 V, 50 / 60 Hz
Treiber	integriert
Leistungsfaktor	0,9
Dimmfähigkeit	nein
Schutzart	IP 65

Schutzklasse	I
Schlagfestigkeit	IK 09
Produktfarbe	Anthrazit RAL 7016
Produktmaterial	Aluminium
Produktgewicht	2.000 g 2.600 g
VPE	1
Umgebungstemperaturbereich	- 40 °C bis + 40 °C
Maximale Messpunkttemperatur	40 °C
Lagertemperaturbereich	- 40 °C bis + 40 °C
Luftfeuchtigkeit	95 %
Garantie	36 Monate*

* bei einer durchschnittlichen Einsatzzeit von 4.500 Stunden p.a.

Kurzbezeichnung	Art.-Nr.	Farbtemperatur	CRI	Gesamtlichtstrom	Halbwertwinkel	Optik	Leistungsaufnahme	Höhe	Lichtausbeute	EEK.
NORA-W-400-10-830-G	20374	3.000 K	Ra >80	750 lm	90°	opal	10 W	400 mm	75 lm/W	E
NORA-W-400-10-840-G	20375	4.000 K	Ra >80	750 lm	90°	opal	10 W	400 mm	75 lm/W	E
NORA-W-800-10-830-G	20376	3.000 K	Ra >80	750 lm	90°	opal	10 W	800 mm	75 lm/W	E
NORA-W-800-10-840-G	20377	4.000 K	Ra >80	750 lm	90°	opal	10 W	800 mm	75 lm/W	E



Abmessungen

BEMESSUNGSWERTE

Bemessungsleistungsaufnahme	10 W
Bemessungsumgebungstemperatur	25°C
Bemessungslichtstromerhalt	0,8 (L80)
Bemessungslebensdauerfaktor	0,9 (B10)
Bemessungslebensdauer	30.000 h

LIEFERUMFANG

1. abalight LED Außenleuchte NORA
2. Installations- und Betriebsanleitung