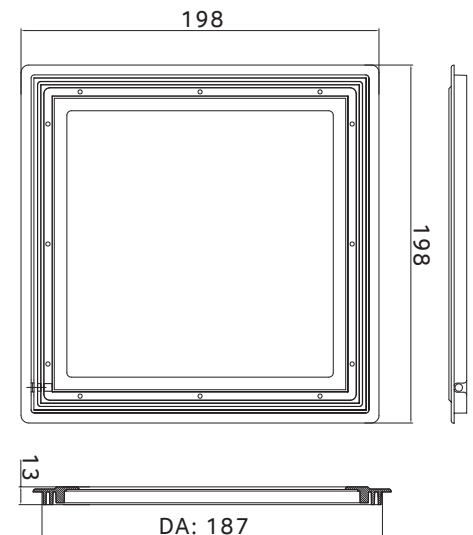
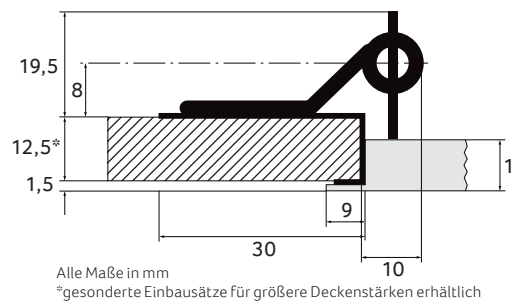




Für den flächenbündigen Deckeneinbau,
einteiliger Rahmen im Format 198 x 198 mm
mit einer Aufbauhöhe von 13 mm,
Deckenausschnitt 187 x 187 mm,
Rahmen aus Aluminiumdruckguss,
Farbe weiß, RAL 9003,
Schutzart IP 30, gegen Aufpreis IP 54
möglich,
opale Abdeckung,
mit opaler Abdeckung geeignet für den
Einsatz in Unternehmen der Lebensmittel-
und Getränkeindustrie,
verschiedene Lichtfarben,
LED Treiber – auch einstellbar und dimmbar
– separat erhältlich,
SNAP-IN Befestigungssatz für GK-Decken
separat erhältlich.



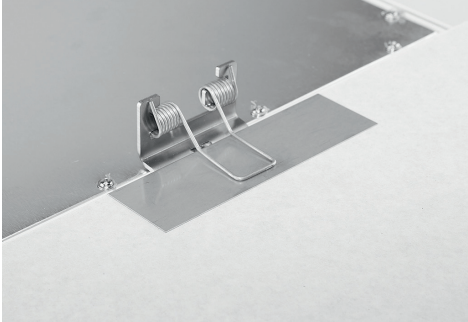
Produktabmessungen	L 198 x B 198 x H 13 mm
Leistungsaufnahme	10 W
LED Typ	SEOUL
Lebensdauer	50.000 h
Lichtstromerhalt	L80 B10
Energieverbrauch	10 kWh / 1.000 h
Input Panel	DC 350 mA, 28 V
Treiber	siehe empfohlene Treiber
Leistungsfaktor	siehe Treiberdatenblatt
Input Treiber	siehe Treiberdatenblatt
Dimmfähigkeit	ja, treiberabhängig
Schaltzyklen	siehe Treiberdatenblatt
Zündzeit	siehe Treiberdatenblatt

Anlaufzeit	siehe Treiberdatenblatt
Schutzart	IP 30
Schutzklasse	III
Schlagfestigkeit	IK 07
Produktfarbe	RAL 9003, weiß
Produktmaterial	Aluminiumdruckguss
Produktgewicht	450 g
VPE	1
Umgebungstemperaturbereich	-20 °C bis +45 °C
Lagertemperaturbereich	-40 °C bis +80 °C
Luftfeuchtigkeit	bis 85 %, nicht kondensierend
Garantie	60 Monate

Kurzbezeichnung	Art.-Nr.	Farbtemperatur	Farbwiedergabe	Gesamtlichtstrom	Halbwertswinkel	Optik	Leistungsaufnahme*	Lichtausbeute	EEK
SFIO-198198-12-830-OW	13106	3.000 K	Ra >80	> 1.020 lm	115°	opal	10 W	102 lm/W	E
SFIO-198198-12-840-OW	13107	4.000 K	Ra >80	> 1.050 lm	115°	opal	10 W	105 lm/W	E

* Bitte beachten, dass die Systemleistung durch den Wirkungsgrad des jeweils eingesetzten Treibers variieren kann

MONTAGEVARIANTEN



GK-Montage mit SNAP-IN Federeinbausatz



Multi-Rahmen für LED Panel SNAP, weiß



ARTIKELHINWEIS

Die Varianten unserer LED Panels mit opaler Abdeckung sind geeignet für den Einsatz in Unternehmen der Lebensmittel- und Getränkeindustrie, die nach IFS Vers. 6 und/oder BRC Global Standard Food Vers. 7 zertifiziert sind.

Ein LED Treiber ist nicht im Lieferumfang enthalten. Er ist separat zu bestellen, siehe Treibermatrix zu LED Panels. Sie umfasst sowohl dimmbare als auch nicht dimmbare LED Treiber.

WICHTIG

Einstellbare LED Treiber auf den gewünschten Wert einstellen. Dabei beachten, dass der maximal zulässige Leuchtenbetriebsstrom nicht überschritten wird.

Für die GK-Deckenmontage wird der SNAP-IN FIO Federeinbausatz benötigt. Dieser ist in zwei Ausführungen erhältlich:

Deckenstärken von 12,5 mm
(Kantenschutz für 12,5 mm)

Deckenstärken von 25 mm
(Kantenschutz für 25 mm).

Der SNAP-IN FIO Federeinbausatz ist rundum am Panelrahmen ansetzbar.

LIEFERUMFANG

1. abalight LED Panel SNAP 198 x 198 FIO
2. sekundärseitige Anschlussleitung
3. Installations- und Betriebsanleitung

ERFORDERLICHE ARTIKEL

Befestigungssysteme	Art.-Nr.
Deckenstärke 12,5 mm	
2er Set, (1 Stück benötigt)	13906
Deckenstärke 25 mm	
2er Set, (1 Stück benötigt)	13907

OPTIONALE ARTIKEL

Aufbau-Montagerahmen	Art.-Nr.
weiß, Set, MULTI-Rahmen 210 x 210 x 50	13947

EMPFOHLENE TREIBER

Standard-HQ-Treiber	Art.-Nr.
LC 25W 350-1050mA flexC SR EXC für 350 mA (10 W)	19099
Eco-Treiber	
LC 20W 350/500/700mA flexC SR ADV für 350 mA (10 W)	19085

Dimmbare Treiber

LCA 25W 350-1050mA one4all SR PRE für 350 mA (10 W)	19093
--	-------

BEMESSUNGSWERTE

Bemessungsleistungsaufnahme	10 W
Bemessungsumgebungs-temperatur	25 °C
Bemessungslichtstromerhalt	≥ 0,80
Bemessungslebensdauerfaktor	≥ 0,90
Bemessungslebensdauer	50.000 h