

Installations- und Betriebsanleitung

abalight LED Außenleuchte JULO

Vor der Installation bitten wir Sie, diese Installations- und Betriebsanleitung aufmerksam zu lesen und alle Anweisungen sorgfältig zu befolgen. Sie ist Bestandteil des Produktes und enthält wichtige Hinweise zur Inbetriebnahme und Handhabung. Die Installation dieser Leuchte darf nur von einer Elektrofachkraft durchgeführt werden. Beachten Sie im Rahmen der Installation die Vorschriften für Arbeitssicherheit und Gesundheitsschutz sowie die Sicherheitsvorschriften für Niederspannungsanlagen gemäß VDE 0100. Vor Beginn der Installationsarbeiten ist der betreffende Anlagenteil unter Einhaltung der fünf Sicherheitsregeln freizuschalten. Prüfen Sie die Außenleuchte vor der Inbetriebnahme auf Transportschäden und nehmen Sie sie im Falle eines offensichtlichen Schadens nicht in Betrieb.

Anwendung

Diese Leuchte dient der Lichtgestaltung für die Bodenmontage im Außenbereich.

Lieferumfang

- abalight LED Außenleuchte JULO
- Diese Installations- und Betriebsanleitung.

Lagerung, Wartung und Pflege

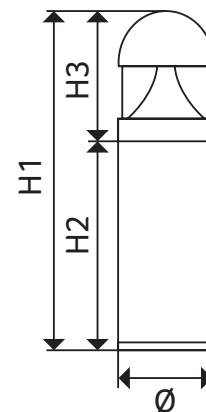
Bewahren Sie dieses Produkt außerhalb der Reichweite von Kindern auf. Die Lagertemperatur beträgt -25 bis +25° C. Schützen Sie das Produkt vor Feuchtigkeit. Trennen Sie das Produkt vor dem Reinigen von der Stromversorgung und verwenden Sie keine aggressiven Reiniger. Fordern Sie bei der Verwendung von Desinfektionsmitteln eine gesonderte Herstellerinformation an.

Die Leuchte auspacken und vorbereiten

Entnehmen Sie die Leuchte (Abb. 1) der Verpackung. Prüfen Sie den Verpackungsinhalt auf Vollständigkeit und Unversehrtheit (siehe Lieferumfang).



Abb. 1 LED Außenleuchte JULO



	H1	H2	H3	D (Ø)
JULO 400	410	250	157	120
JULO 600	670	500	157	120
JULO 1.000	1.020	850	157	120

Abb. 2 Abmessungen LED Außenleuchte JULO

Montage und Anschluss

Vor Arbeitsbeginn unbedingt die elektrische Anlage freischalten.

1. Befestigen Sie die Halterung sicher im Boden (Abb. 3).
Dazu kann der, als optionales Zubehör angebotene Erdspieß (Art.-Nr. 18881) verwendet werden
2. Installieren Sie die Leuchte, mit Hilfe der Schrauben, an der Leuchtensäule (Abb. 4).
3. Schließen Sie die Leuchte am Kabel an (Abb. 4)
3. Befestigen Sie den Leuchtenfuß mit den Schrauben am Boden (Abb. 4).
4. Schalten Sie die Leuchte ein.

Haftungsausschluss

Bei Schäden, die durch Nichtbeachtung der Bedienungsanleitung verursacht werden, erlischt jeglicher Gewährleistungsanspruch. Bei Nichtbeachtung der Hinweise und unsachgemäße Bedienung wird für Folge-, Sach- und Personenschäden keine Haftung übernommen.

Entsorgungshinweise

abalight LED Außenleuchten und LED Treiber sind RoHS konform, gehören nicht in den Hausmüll und müssen bei einer Sammelstelle für Elektroaltgeräte oder Ihrem Fachhändler abgegeben werden.

Referenzen / Verweise

Technische Änderungen sind vorbehalten. Vergewissern Sie sich, dass Sie immer den neuesten Stand der Informationen verwenden. Aktuelle Informationen finden Sie unter www.abalight.de.

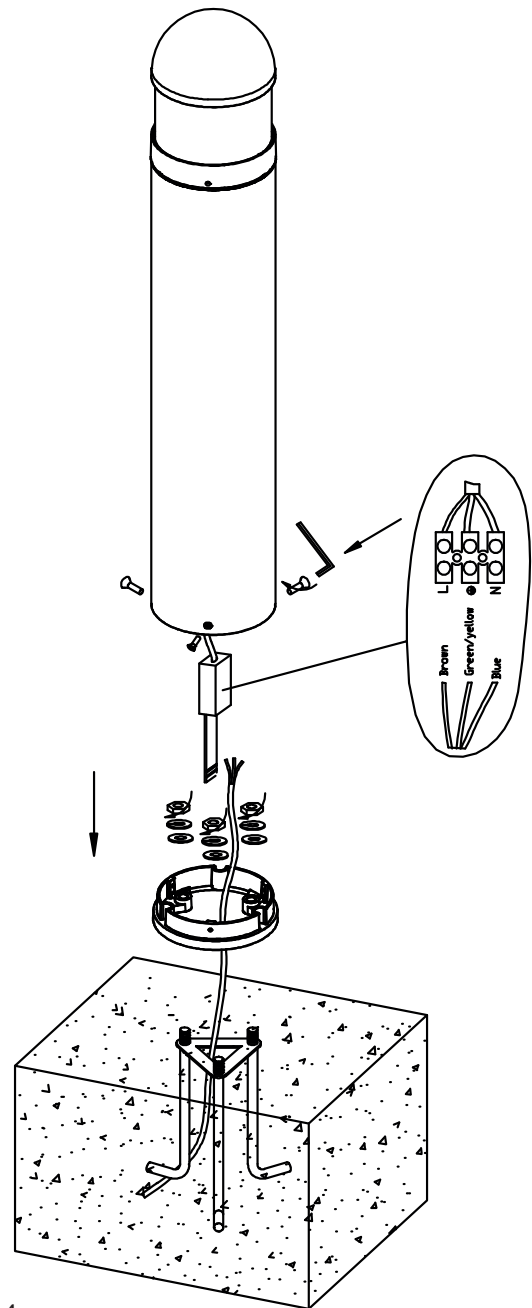


Abb. 4

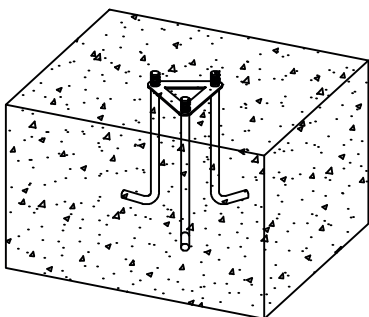


Abb. 3 Halterung fest im Boden verankern

abalight GmbH
Daruper Straße 2
D-48727 Billerbeck
Germany

Tel +49 (0) 2543 21 88 98 -0
Fax +49 (0) 2543 21 88 98 -19
info@abalight.de

www.abalight.de