



Für Umgebungstemperaturen bis 90° C / 120° C,

kompakte runde LED Hochtemperaturleuchte aus Aluminiumdruckguss,

Reflektor aus hochreinem Aluminium, gehärtetes Glas,

Gehäusefarbe schwarz,

passive Kühlung,

ESG Abdeckung,

Schutzart IP 67,

Schlagfestigkeit IK 07,

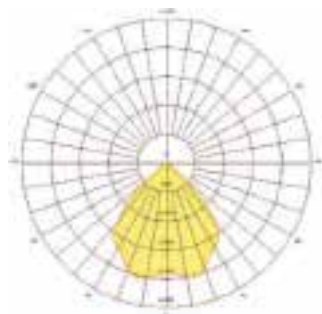
für den zuverlässigen Betrieb bei höheren Umgebungstemperaturen bis 90° C / 120° C,

Leistungsaufnahme 200 W / 250 W / 300 W,

externer Treiber mit 10m Anschlusskabel,

externe Treiberinstallation nicht in Umgebungsbereichen mit Temperaturen > 60°C,

Made in Europe.



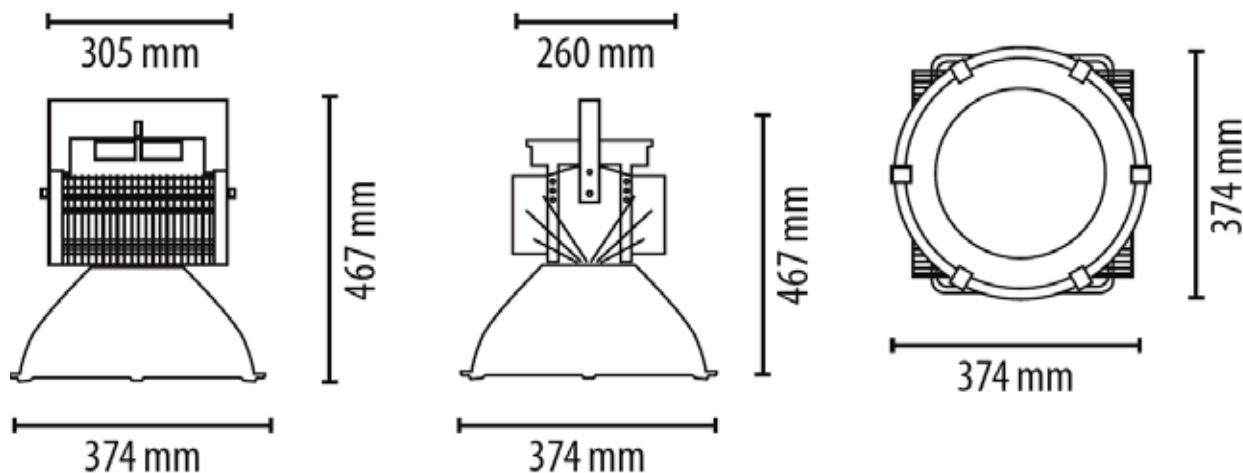
Lichtverteilung HT-MAXI

Produktabmessungen	Ø 374 x B 305 x H 467 mm
Leistungsaufnahme	200 W / 250 W / 300 W
LED Typ	Nichia
Lebensdauer	50.000 h (bei Ta 70°) 37.000 h (bei Ta 90°) 29.000 h (bei Ta 120°)
Lichtstromerhalt	L80 B10
Energieverbrauch	200 kWh / 1.000 h 250 kWh / 1.000 h 300 kWh / 1.000 h
Input	230 VAC, 50 Hz
Treiber	extern, Treiber mit 10m Anschlusskabel
Leistungsfaktor	> 0,98

Dimmverfahren	-
Schaltzyklen	1.000.000
Zündzeit	< 1 Sek.
Schutzart	IP 67
Schlagfestigkeit	IK 07
Schutzklasse	I
Produktfarbe	schwarz
Produktmaterial	Aluminiumdruckguss
Produktgewicht	10.000 g
VPE	1
Umgebungstemperaturbereich	-20 bis +90 °C -20 bis +120 °C
Garantie	36 Monate

Kurzbezeichnung	Art.-Nr.	Farbtemperatur	CRI	Umgebungstemperaturbereich	Gesamtlichtstrom	Halbwertswinkel	Optik	Leistungsaufnahme	Lichtausbeute	EEK.
HT-MAXI-90-200-757-90	18284	5.700 K	Ra >70	90°C	31.000 lm	90°	ESG, klar	200 W	155 lm/W	C
HT-MAXI-90-250-757-90	18285	5.700 K	Ra >70	90°C	37.500 lm	90°	ESG, klar	250 W	150 lm/W	C
HT-MAXI-90-300-757-90	18286	5.700 K	Ra >70	90°C	43.500 lm	90°	ESG, klar	300 W	145 lm/W	C
HT-MAXI-120-200-757-90	18287	5.700 K	Ra >70	120°C	26.000 lm	90°	ESG, klar	200 W	130 lm/W	D
HT-MAXI-120-250-757-90	18288	5.700 K	Ra >70	120°C	32.500 lm	90°	ESG, klar	250 W	130 lm/W	D

weitere Abstrahlwinkel (25°, 45°, 60°) und Leistungsklassen (150W - 400W) auf Anfrage
Dimmverfahren DALI auf Anfrage



Abmessungen Leuchte

LIEFERUMFANG

1. abalight LED HT-MAXI
2. Gewindeöse
3. Anschlussleitung 10 m, Treiberbox extern
4. Installations- und Betriebsanleitung.

ARTIKELHINWEIS



Die Varianten unserer LED Hochtemperaturleuchten sind geeignet für den Einsatz in Unternehmen der Lebensmittel- und Getränkeindustrie, die nach IFS Vers. 6 und/oder BRC Global Standard Food Vers. 7 zertifiziert sind.

BEMESSUNGSWERTE

Bemessungsleistungsaufnahme	200 W 250 W 300 W
-----------------------------	-------------------------

Bemessungs-umgebungstemperatur	90° C 120° C
--------------------------------	-----------------

Bemessungslichtstromerhalt	≥ 0,80
----------------------------	--------

Bemessungslebensdauerfaktor	≥ 0,90
-----------------------------	--------

Bemessungslebensdauer	50.000 h
-----------------------	----------