



LED Flächen- & Wegeleuchte,

modularer Aufbau ermöglicht Austausch einzelner Komponenten und Einsatz verschiedener Optiken,

IP 65, für den Einsatz im Außenbereich geeignet,

Montage-Bügel für flexible Befestigung, breiter Leistungsbereich: 55W - 165W, dimmbar per 1-10V

ergonomische Lichtverteilung zur Erzielung einer gleichmäßigen Lichtwirkung,

unterschiedliche Abstrahlwinkel durch verschiedene Optiken,

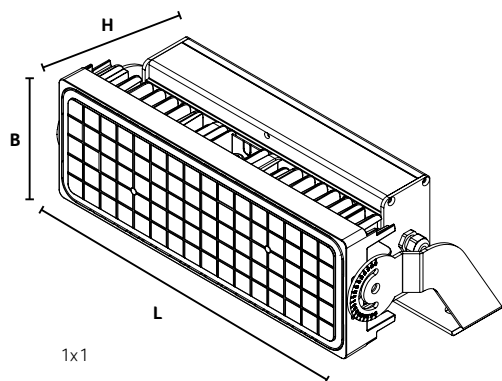
Aluminiumgehäuse, grau,

5 Jahre Garantie.

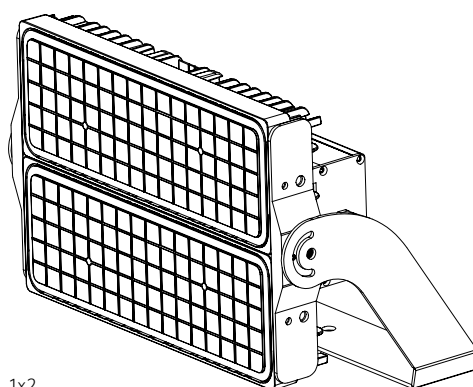


Maße inkl. Bügel

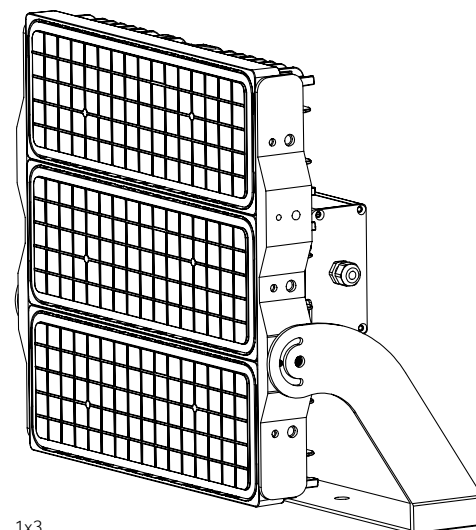
	L	B	H
1x1	326 mm	107 mm	153 mm
1x2	332 mm	214 mm	203 mm
1x3	332 mm	321 mm	203 mm



1x1



1x2



1x3

Produktabmessungen	siehe Tabelle
Leistungsaufnahme	55 W pro Modul
LED Typ	Philips Lumileds
Lebensdauer	50.000 h
Lichtstromerhalt	L80 B10
Energieverbrauch	55 kWh / 1.000 h pro Modul
Input	100-305 VAC, 50/60 Hz
Treiber	integriert
Leistungsfaktor	> 0,9
Dimmfähigkeit	1-10 V
Schaltzyklen	> 100.000
Zündzeit	100 ms
Anlaufzeit	500 ms
Schutzart	IP 65

Schlagfestigkeit	IK 09
Schutzklasse	I
Produktfarbe	grau, RAL 7043
Produktmaterial	Aluminium
Produktgewicht	1x1: 3.500 g 1x2: 6.100 g 1x3: 8.900 g
VPE	1
Umgebungstemperaturbereich	-40 °C bis +40 °C
Maximale Messpunkttemperatur	60 °C
Lagertemperaturbereich	-25 °C bis +80 °C
Luftfeuchtigkeit	bis 95 %
Garantie	60 Monate

Kurzbezeichnung	Art.-Nr.	Farbtemperatur	Dimmfunktion	Module	CRI	Gesamtlichtstrom	Halbwertwinkel	Optik	Leistungsaufnahme	Lichtausbeute	EEK.
PANDORA-B-1x1-740-6060	20206	4.000 K	1-10 V	1x1	Ra >70	7.100 lm	60°	klar	55 W	129 lm/W	D
PANDORA-B-1x2-740-6060	20207	4.000 K	1-10 V	1x2	Ra >70	15.500 lm	60°	klar	110 W	141 lm/W	C
PANDORA-B-1x1-765-6060	20209	6.500 K	1-10 V	1x1	Ra >70	7.100 lm	60°	klar	55 W	129 lm/W	D
PANDORA-B-1x2-765-6060	20210	6.500 K	1-10 V	1x2	Ra >70	15.500 lm	60°	klar	110 W	141 lm/W	C
PANDORA-B-1x1-740-30100	20212	4.000 K	1-10 V	1x1	Ra >70	7.100 lm	30x100°	klar	55 W	129 lm/W	D
PANDORA-B-1x1-765-30100	20215	6.500 K	1-10 V	1x1	Ra >70	7.100 lm	30x100°	klar	55 W	129 lm/W	D
PANDORA-B-1x2-765-30100	20216	6.500 K	1-10 V	1x2	Ra >70	15.500 lm	30x100°	klar	110 W	141 lm/W	C
PANDORA-B-1x3-765-30100	20217	6.500 K	1-10 V	1x3	Ra >70	21.300 lm	30x100°	klar	165 W	129 lm/W	D

Weitere Ausführungen auf Anfrage erhältlich. 75 Watt Modul auf Anfrage erhältlich.



LED-Modul, Kühlkörper



Pandora Bügel mit Modul 1x2

LIEFERUMFANG

1. abalight LED Außenleuchte
PANDORA Bügel
2. Installations- und Betriebsanleitung

ANZAHL MODULE PRO LEITUNGSSCHUTZSCHALTER

LSS	B10	B13	B16	B20	I_{max}	t_{puls}
Anzahl	4	-	7	-	50 A	350 μ s
LSS	C10	C13	C16	C20	I_{max}	t_{puls}
Anzahl	7	-	11	-	50 A	350 μ s

DIE AUSWAHL DES RICHTIGEN LEITUNGSSCHUTZSCHALTERS DARF NUR VON EINER ELEKTROFACHKRAFT ERFOLGEN. STROMSTÄRKE UND AUSLÖSEVERHALTEN MÜSSEN NACH DEN ANERKANNTEN REGELN DER ELEKTROTECHNIK AUF DIE ELEKTROINSTALLATION ABGESTIMMT WERDEN.

BEMESSUNGSWERTE	(1 Modul)
Bemessungsleistungsaufnahme	55 W
Bemessungsumgebungs-temperatur	25 °C
Bemessungslichtstromerhalt	0,8 (L80)
Bemessungslebensdauerfaktor	0,9 (B10)
Bemessungslebensdauer	50.000 h