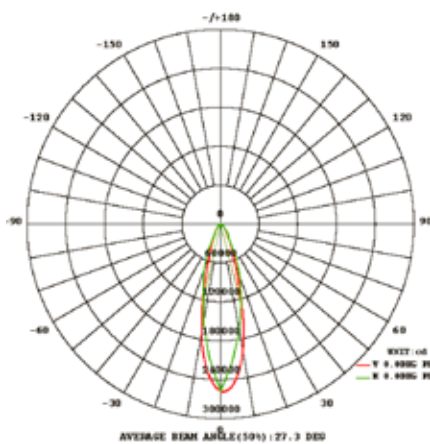
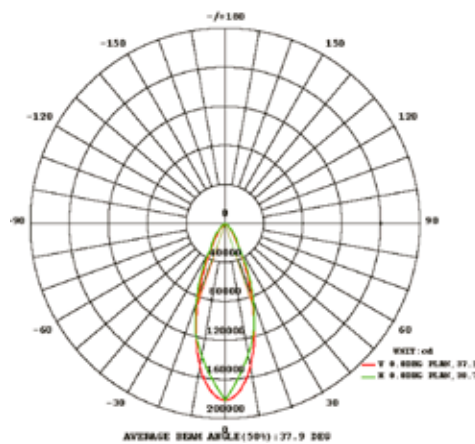




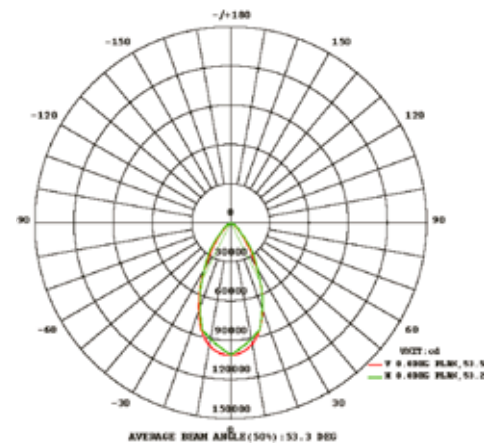
LED Flutlichtscheinwerfer,
in hoher Schutzart IP 66,
Montage-Bügel für flexible Befestigung,
Neigung zwischen 15° - 80° arretierbar,
geringes Gewicht und Größe ideal zur
einfachen Montage,
dimmbar per 1-10V. Auf Anfrage Dimmung
per Dali, PWM (PulsweitenModulation) oder
Steuerung über Bluetooth möglich,
auf Anfrage in weiteren verschiedenen
Leistungsaufnahmen und Abstrahlwinkel
erhältlich.



HWW: 30°



HWW: 40°



HWW: 50°

Produktabmessungen	L 358 mm H 376,5 mm, ϕ 382 mm
Leistungsaufnahme	300 W und 500 W
LED Typ	Philips
Lebensdauer	50.000 h
Lichtstromerhalt	L80 B10
Energieverbrauch	300 kWh / 1.000 h 500 kWh / 1.000 h
Input	AC 100-277V / 200-480V
Treiber	Meanwell
Leistungsfaktor	0,95
Dimmfähigkeit	1-10 V, optional Dali, PWM oder Bluetooth
Schaltzyklen	unbegrenzt
Zündzeit	< 0,5 Sek.

Anlaufzeit	< 0,8 Sek.
Schutzart	IP 66
Schlagfestigkeit	IK 08
Schutzklasse	I
Produktfarbe	schwarz
Produktmaterial	Aluminiumdruckguss
Produktgewicht	14.500 g
VPE	1
Mindestbestellmenge	1 St.
Umgebungstemperaturbereich	-30 °C bis +50 °C
Maximale Messpunkttemperatur	90 °C
Lagertemperaturbereich	-30 °C bis +55 °C
Luftfeuchtigkeit	bis 95 %
Garantie	60 Monate*

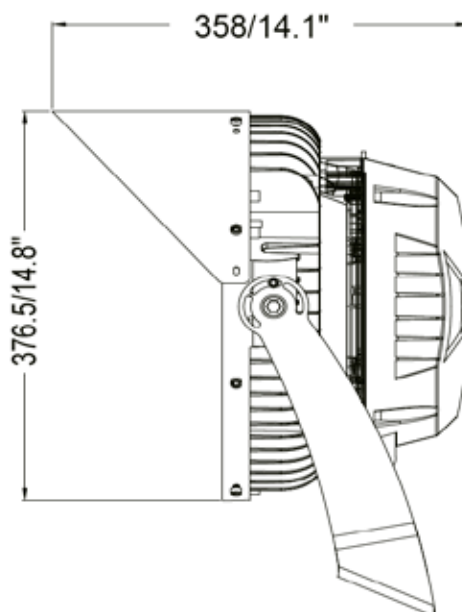
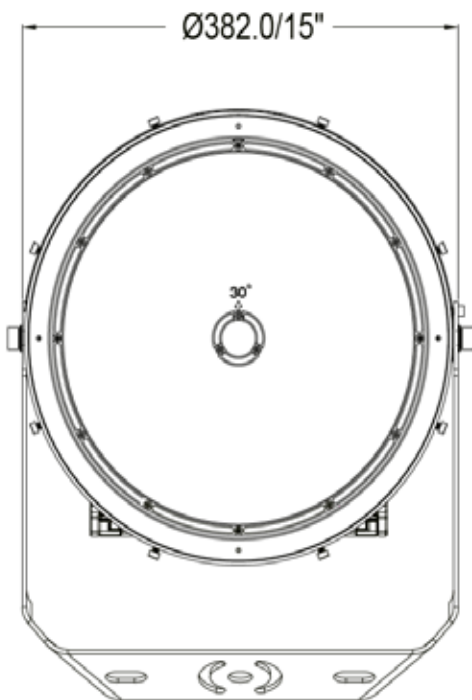
* bei einer durchschnittlichen Einsatzzeit von 4.500 Stunden p.a.

Kurzbezeichnung	Art.-Nr.	Farbtemperatur	Dimmfunktion	CRI	Gesamtlichtstrom	HWW	Leistungsaufnahme	Lichtausbeute	EEK.
ERANA-300-857-50	20310	5.700 K	1-10 V	Ra 80	45.000 lm	50°	300 W	150 lm/W	C
ERANA-500-857-50	20311	5.700 K	1-10 V	Ra 80	75.000 lm	50°	500 W	150 lm/W	C

Andere Abstrahlwinkel (30° und 40°) und Farbtemperaturen auf Anfrage erhältlich.



15° bis 80° neigbar



BEMESSUNGSWERTE

Bemessungsleistungsaufnahme	300/500 W
Bemessungsumgebungs-temperatur	bis 25 °C
Bemessungslichtstromerhalt	≥ 0,80
Bemessungslebensdauerfaktor	≥ 0,90
Bemessungslebensdauer	50.000 h

LIEFERUMFANG

1. abalight LED Außenleuchte ERANA
2. Installations- und Betriebsanleitung