

# Installations- und Betriebsanleitung

## abalight LED Feuchtraumleuchte TUBO69

abalight  
lichtinnovationen

**Vor der Installation** bitten wir Sie, diese Installations- und Betriebsanleitung aufmerksam zu lesen und alle Anweisungen sorgfältig zu befolgen, sie ist Bestandteil des Produktes und enthält wichtige Hinweise zur Inbetriebnahme und Handhabung. Die Installation dieser Leuchte darf nur von einer Elektrofachkraft durchgeführt werden. Beachten Sie im Rahmen der Installation die Vorschriften für Arbeitssicherheit und Gesundheitsschutz sowie die Sicherheitsvorschriften für Niederspannungsanlagen gemäß VDE 0100. Vor Beginn der Installationsarbeiten ist der betreffende Anlagenteil, unter Einhaltung der fünf Sicherheitsregeln, freizuschalten. Prüfen Sie die Feuchtraumleuchte vor der Installation auf Transportschäden und nehmen Sie sie im Falle eines offensichtlichen Schadens nicht in Betrieb.

### Anwendungsbereich

Die Feuchtraumleuchte TUBO69 ist als Aufbauvariante oder optional mit Seilabhängung in Innenräumen vorgesehen. Verwenden Sie diese Feuchtraumleuchte nicht im Außenbereich, dort kann über die Luftfeuchtigkeit Wasser in die Leuchte eindringen und zu Fehlfunktionen führen. Der Bereich für die Umgebungstemperatur beträgt  $-30^{\circ}\text{C}$  bis  $+45^{\circ}\text{C}$ . Die Leuchte ist vorgesehen für den Betrieb an 200-240 VAC bei 50/60 Hz.

### Lieferumfang

- abalight LED Feuchtraumleuchte TUBO69
- Montagematerial (2 Schellen)
- Diese Installations- und Betriebsanleitung.

### Produktmerkmale und Produktvarianten

Die abalight LED Feuchtraumleuchte TUBO69 verfügt über ein Gehäuse aus PMMA. Produktfarbe: weiß.

Alle weiteren technischen Angaben zur Feuchtraumleuchte TUBO69 finden Sie im Datenblatt LED Feuchtraumleuchte TUBO69. Das Datenblatt und alle weiteren technischen Merkmale wie das abschließende Prüfprotokoll nach DIN VDE 0100 Teil 600 sind nach Bauabschluss zusammen mit dieser Installations- und Betriebsanleitung in der Baudokumentation zu hinterlegen.



Abb. 1: LED Feuchtraumleuchte TUBO69

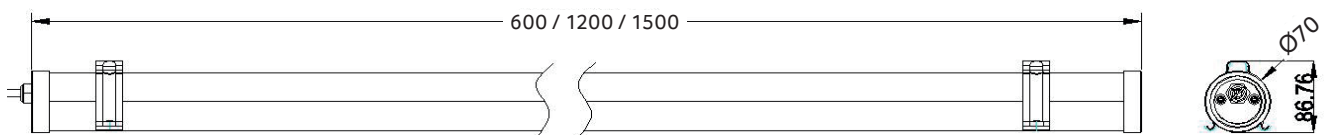
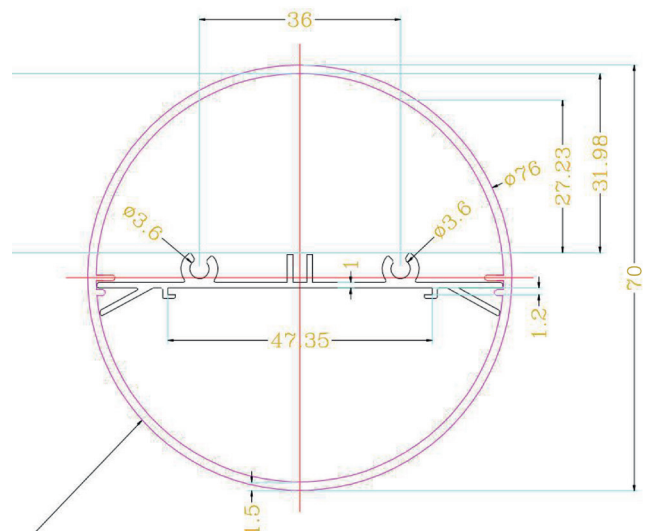


Abb. 2: Abmessungen

### Die Leuchte auspacken und vorbereiten

Entnehmen Sie die Leuchte (Abb. 1) der Verpackung. Prüfen Sie den Packungsinhalt auf Vollständigkeit und Unversehrtheit (siehe Lieferumfang).

### Montage und Anschluss

Das beigelegte Montagematerial ist für Beton- oder ähnliche Decken geeignet, bitte die Befestigung ggf. abweichenden Gegebenheiten anpassen!

1. Die Elektroanlage spannungsfrei schalten!
2. Für den Deckenanbau die Schellen direkt an die Decke montieren.
3. Anschließend die Leuchte mit den Schellen an der Decke befestigen (Abb 3.1 und Abb. 4)
4. Die Endkappen durch Drehen lösen. (Abb. 4)
5. Die Adern mit den Klemmen L, N und PE verbinden, die Endkappe aufstecken und arretieren, Verschraubung fest anziehen (Abb. 5).
6. Für eine Durchgangsverdrahtung den Blindstopfen durch die beiliegende zweite Verschraubung ersetzen.
7. Die fertige Anlage gem. VDE 0100 600 prüfen.

### Lagerung, Wartung und Pflege

Bewahren Sie dieses Produkt außerhalb der Reichweite von Kindern auf. Die Lagertemperatur beträgt  $-40^{\circ}\text{C}$  bis  $+80^{\circ}\text{C}$ . Schützen Sie das Produkt vor Feuchtigkeit. Trennen Sie das Produkt vor dem Reinigen von der Stromversorgung und verwenden Sie keine aggressiven Reiniger. Fordern Sie bei der Verwendung von Desinfektionsmitteln eine gesonderte Herstellerinformation an.

### Entsorgungshinweise

abalight LED Feuchtraumleuchten und LED Treiber sind RoHS konform, gehören nicht in den Hausmüll und müssen bei einer Sammelstelle für Elektroaltgeräte oder Ihrem Fachhändler abgegeben werden.

### Haftungsausschluss

Bei Schäden, die durch Nichtbeachtung der Bedienungsanleitung verursacht werden, erlischt jeglicher Gewährleistungsanspruch. Bei Nichtbeachtung der Hinweise und unsachgemäße Bedienung wird für Folge-, Sach- und Personenschäden keine Haftung übernommen.

### Referenzen / Verweise

Technische Änderungen sind vorbehalten. Vergewissern Sie sich, dass Sie immer den neuesten Stand der Informationen verwenden. Aktuelle Informationen finden Sie unter [www.abalight.de](http://www.abalight.de).



Abb. 3: Montage der Schellen an der Decke

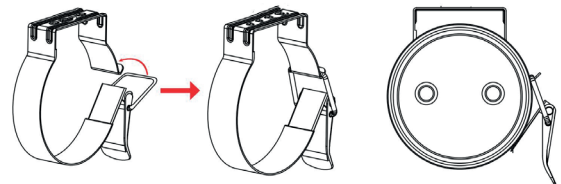


Abb. 3.1: Öffnen und Schließen der Schellen

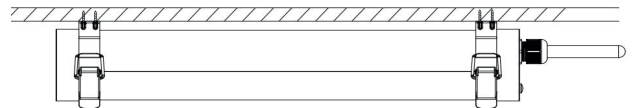


Abb. 4: Montage der Leuchte an der Decke mit den Schellen

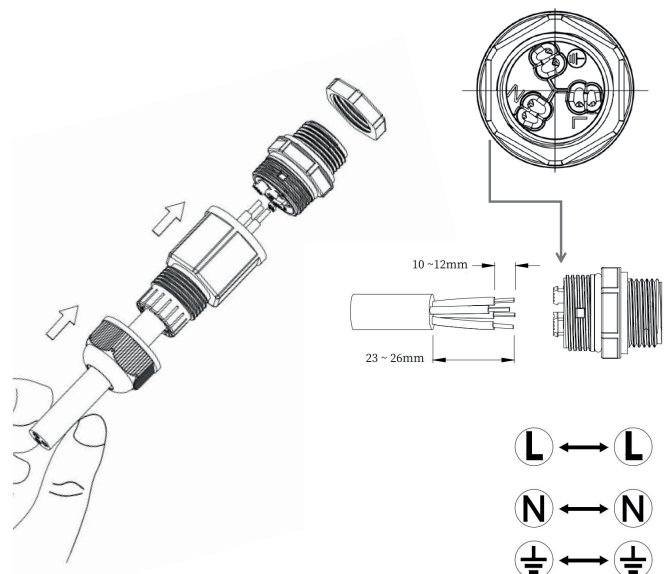


Abb. 5: Anschluss der TUBO69

abalight GmbH  
Daruper Straße 2  
D-48727 Billerbeck  
Germany

Tel +49 (0) 2543 21 88 98 -0  
Fax +49 (0) 2543 21 88 98 -19  
[info@abalight.de](mailto:info@abalight.de)

[www.abalight.de](http://www.abalight.de)