

## Installations- und Betriebsanleitung

### abalight LED Außenleuchte ERANA

**Vor der Installation** bitten wir Sie, diese Installations- und Betriebsanleitung aufmerksam zu lesen und alle Anweisungen sorgfältig zu befolgen, sie ist Bestandteil des Produktes und enthält wichtige Hinweise zur Inbetriebnahme und Handhabung. Die Installation dieser Leuchte darf nur von einer Elek-trofachkraft durchgeführt werden. Beachten Sie im Rahmen der Installation die Vorschriften für Arbeitssicherheit und Gesundheitsschutz sowie die Sicherheitsvorschriften für Niederspannungsanlagen gemäß VDE 0100. Vor Beginn der Installationsarbeiten ist der betreffende Anlagenteil unter Einhaltung der fünf Sicherheitsregeln freizuschalten. Prüfen Sie die Leuchte vor der Inbetriebnahme auf Transportschäden und nehmen Sie sie im Falle eines offensichtlichen Schadens nicht in Betrieb.

#### Anwendungsbereich

Die Montage der abalight LED Außenleuchte ERANA ist sowohl hängend als auch stehend vorgesehen. Diese Leuchte ist für die Beleuchtung von Straßen, Parkplätzen, Industrieföhen etc. vorgesehen.

#### Lieferumfang

- abalight LED Außenleuchte ERANA
- Diese Installations- und Betriebsanleitung.

#### Produktmerkmale und Produktvarianten

Die abalight LED Außenleuchte ERANA verfügt über ein Gehäuse aus Aluminiumdruckguss mit passivem Wärmemanagement, das für ein ausreichendes Thermomanagement sorgt. Das Aluminiumgehäuse hat die Schutzart IP 66. Der Bereich für die Umgebungstemperatur beträgt  $-30$  bis  $+50^{\circ}$  C. Der Treiber ist vorgesehen für den Betrieb an 100-277 VAC / 200-480 VDC bei 50/60 Hz. Gehäusefarbe: schwarz. Mit Meanwell Treibertechnologie dimmbar per 1-10 V.

Der schwenkbare Bügel (Abb. 3) ermöglicht eine Drehung von  $15^{\circ}$  bis  $80^{\circ}$ . Individuelle Neigungen für besondere Anforderungen sind somit möglich.

Diese und alle weiteren technischen Angaben zur LED Außenleuchte ERANA finden Sie im Datenblatt LED Außenleuchte ERANA. Das Datenblatt und alle weiteren technischen Merkmale, wie das abschließende Prüfprotokoll nach DIN VDE 0100 Teil 610, sind nach Bauabschluss zusammen mit dieser Installations- und Betriebsanleitung in der Baudokumentation zu hinterlegen.



Abb. 1: LED Außenleuchte ERANA

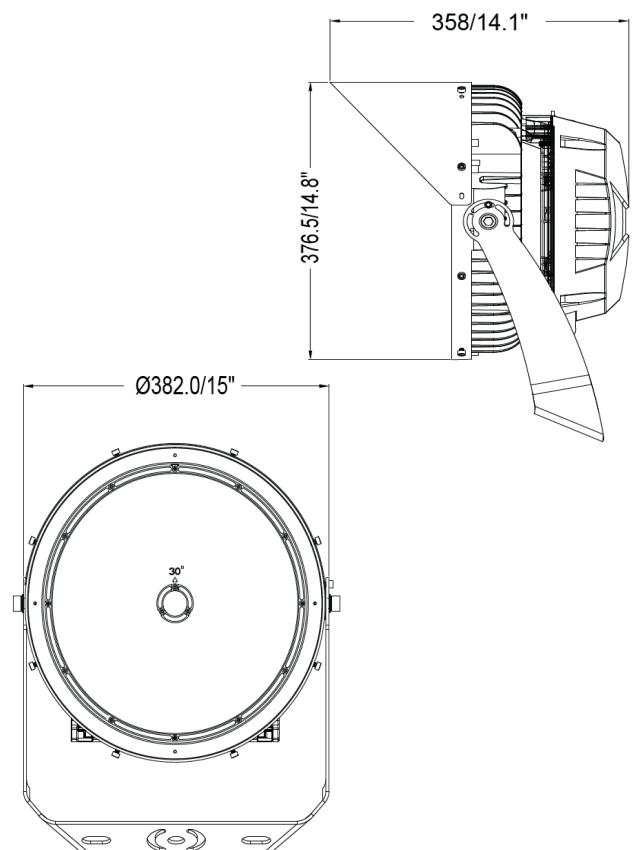


Abb. 2: Abmessungen Außenleuchte ERANA

### Die Leuchte auspacken und vorbereiten

Entnehmen Sie die Leuchte (Abb. 1) der Verpackung. Prüfen Sie den Verpackungsinhalt auf Vollständigkeit und Unversehrtheit (siehe Lieferumfang).

### Montage und Anschluss

Vor Beginn der Arbeiten unbedingt den entsprechenden Stromkreis freischalten. Regeln für sicheres Arbeiten beachten! Der Montagebügel der Leuchte ist an den dafür vorgesehenen Löchern mit einer, für den Montageort richtigen, Schraube mit selbstsichernder Mutter unter Berücksichtigung des Gewichts zu befestigen. Die Anschlussleitung mit geeignetem Klemmkasten für Außenbereiche an die Elektroinstallation anschließen. Dabei die anerkannten Regeln der Elektrotechnik und die entsprechenden Normen der VDE 0100 beachten!

### Lagerung, Wartung und Pflege

Bewahren Sie dieses Produkt außerhalb der Reichweite von Kindern auf. Die Lagertemperatur beträgt  $-30$  bis  $+55^{\circ}\text{C}$ . Schützen Sie das Produkt vor Feuchtigkeit. Trennen Sie das Produkt vor dem Reinigen von der Stromversorgung und verwenden Sie keine aggressiven Reiniger. Fordern Sie bei der Verwendung von Reinigungsmitteln eine gesonderte Herstellerinformation an.

### Entsorgungshinweise

abalight LED Leuchten und LED Treiber sind RoHS konform, gehören nicht in den Hausmüll und müssen bei einer Sammelstelle für Elektroaltgeräte oder Ihrem Fachhändler abgegeben werden.

### Haftungsausschluss

Bei Schäden, die durch Nichtbeachtung der Bedienungsanleitung verursacht werden, erlischt jeglicher Gewährleistungsanspruch. Bei Nichtbeachtung der Hinweise und unsachgemäße Bedienung wird für Folge-, Sach- und Personenschäden keine Haftung übernommen.

### Referenzen / Verweise

Technische Änderungen sind vorbehalten. Vergewissern Sie sich, dass Sie immer den neuesten Stand der Informationen verwenden. Aktuelle Informationen finden Sie unter [www.abalight.de](http://www.abalight.de).



Abb. 3: Am Bügel von  $15^{\circ}$  bis  $80^{\circ}$  schwenkbar

abalight GmbH  
Daruper Straße 2  
D-48727 Billerbeck  
Germany

Tel +49 (0) 2543 21 88 98 -0  
Fax +49 (0) 2543 21 88 98 -19  
[info@abalight.de](mailto:info@abalight.de)

[www.abalight.de](http://www.abalight.de)  
[facebook.com/abalight](https://facebook.com/abalight)