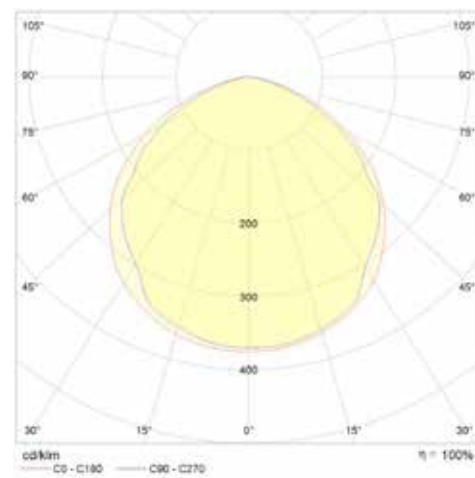
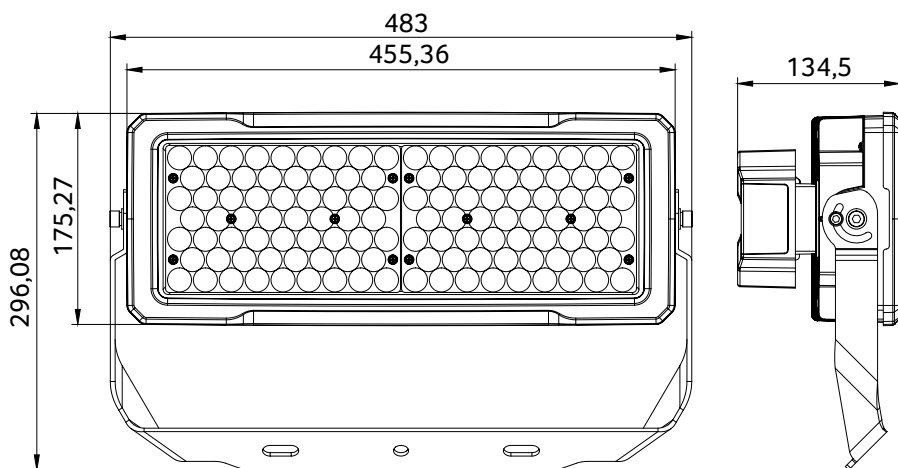




LED Flutlichtscheinwerfer ideal für den Einsatz auf (Sport-)plätzen,
in hoher Schutzart IP 66,
Montage-Bügel für flexible Befestigung,
geringes Gewicht und Größe ideal zur einfachen Montage,
auf Anfrage in weiteren Farbtemperaturen und Abstrahlwinkel sowie dimmbare Varianten erhältlich,
der Kühlkörper besteht aus Aluminium mit hoher Wärmeleitfähigkeit,
schraubenlose Vorderansicht, das High-End-Industriedesign sorgt für einen starken Eindruck,
wasserdicht, staubdicht, korrosionsbeständig.



| OPTIONALE ARTIKEL | Art.-Nr. |
|-------------------|----------|
| Schutzgitter | 20897 |
| Blende | 20898 |



Abmessungen MARO

| | | | |
|---------------------------|------------------------------|-----------------------------------|--------------------|
| Produktabmessungen | L 483 mm B 296 mm H 134,5 mm | Schutzart | IP 66 |
| Leistungsaufnahme | 250 W | Schlagfestigkeit | IK 08 |
| Lebensdauer | 50.000 h | Schutzklasse | I |
| Lichtstromerhalt | L80 B10 | Produktfarbe | schwarz (RAL9017) |
| Energieverbrauch | 250 kWh / 1.000 h | Produktmaterial | Aluminiumdruckguss |
| Input | 100-240VAC, 50/60Hz | Produktgewicht | 6.500 g |
| Treiber | integriert | VPE | 1 |
| Leistungsfaktor | 0,95 | Mindestbestellmenge | 1 St. |
| Dimmfähigkeit | nein | Umgebungstemperaturbereich | -30 °C bis +50 °C |
| Schaltzyklen | 50.000 | Lagertemperaturbereich | -40 °C bis +70 °C |
| Zündzeit | < 0,1 Sek. | Luftfeuchtigkeit | bis 95 % |
| Anlaufzeit | < 0,5 Sek. | Garantie | 60 Monate* |

* bei einer durchschnittlichen Einsatzzeit von 4.500 Stunden p.a.

| Kurzbezeichnung | Art.-Nr. | Farbtemperatur | Dimmfunktion | CRI | Gesamtlichtstrom | HWW | Leistungsaufnahme | Lichtausbeute | EEK. |
|------------------|----------|----------------|--------------|-------|------------------|------|-------------------|---------------|------|
| MARO-250-750-120 | 20315 | 5.000 K | - | Ra 70 | 32.500 lm | 120° | 250 W | 135 lm/W | D |

Andere Abstrahlwinkel und Farbtemperaturen auf Anfrage erhältlich.



MARO mit Blende (Art.-Nr. 20898)

BEMESSUNGSWERTE

| | |
|--------------------------------|-----------|
| Bemessungsleistungsaufnahme | 250 W |
| Bemessungsumgebungs-temperatur | bis 25 °C |
| Bemessungslichtstromerhalt | ≥ 0,70 |
| Bemessungslebensdauerfaktor | ≥ 0,50 |
| Bemessungslebensdauer | 50.000 h |

LIEFERUMFANG

1. abalight LED Außenleuchte MARO
2. Installations- und Betriebsanleitung