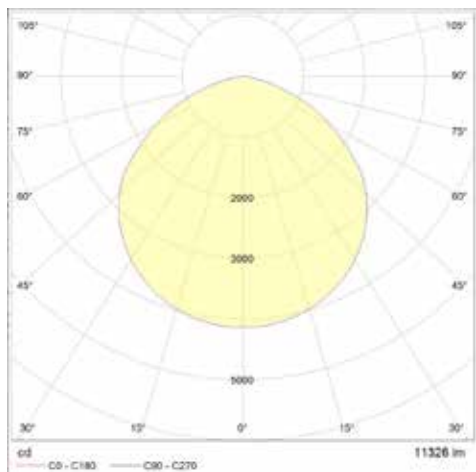
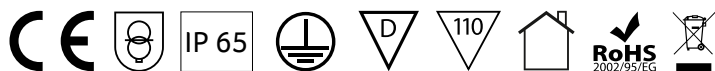
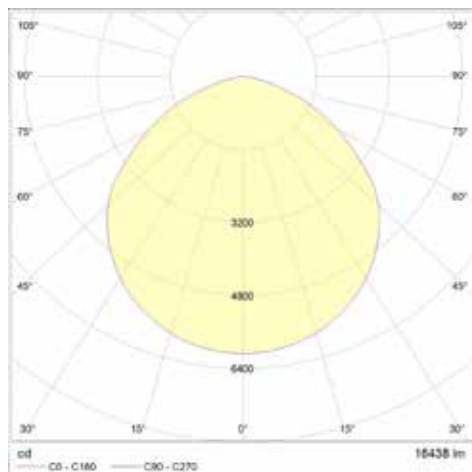




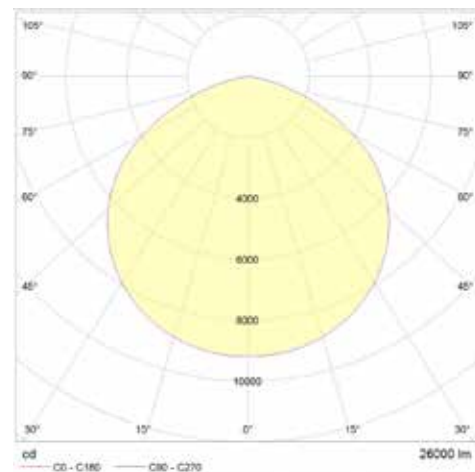
Kompakter runder LED Highbay aus Aluminiumdruckguss,
 Durchmesser 400 mm, Höhe 144 mm,
 Passive Kühlung,
 Abstrahlwinkel 110°,
 ESG Abdeckung / PMMA Abdeckung,
 geeignet für den Einsatz in feuergefährdeten Betriebsstätten nach EN 60598-2-24:2013,
 Schutzart IP 65,
 hochwertiger aufgesetzter LED Treiber, dimmbar per 1-10V,
 gleichspannungstauglich: 130-430 V DC,
 verschiedene Leistungsaufnahmen,
 verschiedene Farbtemperaturen,
 Varianten mit PMMA Abdeckung sind ballwurfsicher nach DIN VDE 0710-13:1981.



SPACE II 100 W



SPACE II 150 W



SPACE II 200 W

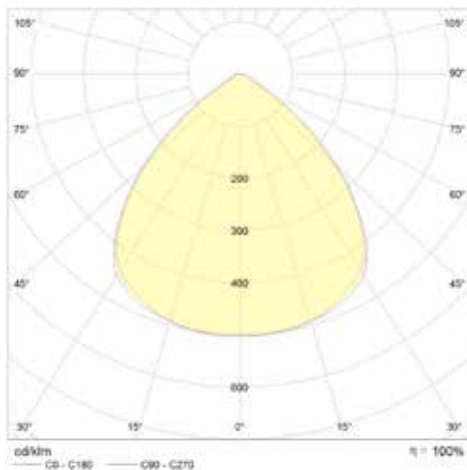
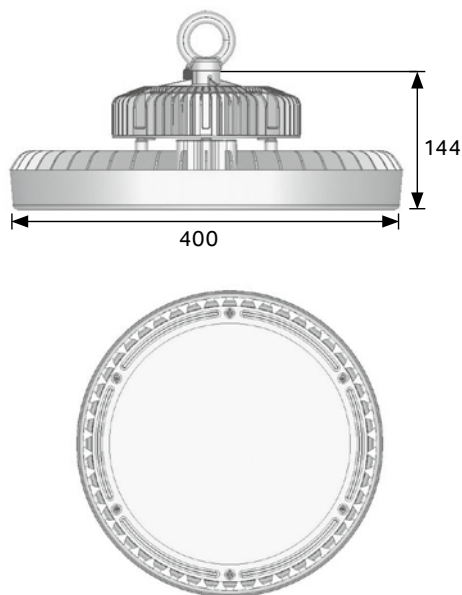
Produktabmessungen	∅ 400 x H 144 mm
Leistungsaufnahme	100 / 150 / 200 / 240 W
Input	220-240 V, 50/60 Hz
LED Typ	Lumileds 3030 2D
Lebensdauer	50.000 h
Lichtstromerhalt	L80 B10
Energieverbrauch	100 kWh / 1.000 h & 150 kWh / 1.000 h & 200 kWh / 1.000 h & 240 kWh / 1.000 h
Treiber	integriert, MeanWell HBG-100/160/240-48A
Leistungsfaktor	> 0,9
Dimmfähigkeit	1-10V
Schaltzyklen	> 100.000

Zündzeit	< 0,2 Sek.
Anlaufzeit	< 0,5 Sek.
Schutzart	IP 65
Schutzklasse	I
Produktfarbe	schwarz
Produktmaterial	Aluminiumdruckguss
Produktgewicht	100 W: 6.600 g 150 W: 7.000 g 200 / 240 W: 7.600 g
VPE	1
Umgebungstemperaturbereich	-20 °C bis +50 °C
Maximale Messpunkttemperatur	70 °C
Lagertemperaturbereich	-40 °C bis +80 °C
Luftfeuchtigkeit	bis 95 %
Garantie	60 Monate*

* bei einer durchschnittlichen Einsatzzeit von 4.500 Stunden p.a.

Kurzbezeichnung	Art.-Nr.	Farbtemperatur	Dimmfunktion	CRI	Gesamtlichtstrom	Halbwertswinkel	Optik	Leistungsaufnahme	Lichtausbeute	E EK.
SPACE-II-100-840-V120CB	18936	4.000 K	1-10V	Ra >80	14.000 lm	110°	ESG klar	100 W	140 lm/W	C
SPACE-II-100-860-V120CB	18937	6.000 K	1-10V	Ra >80	14.000 lm	110°	ESG klar	100 W	140 lm/W	C
SPACE-II-150-840-V120CB	18942	4.000 K	1-10V	Ra >80	21.000 lm	110°	ESG klar	150 W	140 lm/W	C
SPACE-II-150-860-V120CB	18943	6.000 K	1-10V	Ra >80	21.000 lm	110°	ESG klar	150 W	140 lm/W	C
SPACE-II-200-840-V120CB	18948	4.000 K	1-10V	Ra >80	27.400 lm	110°	ESG klar	200 W	137 lm/W	C
SPACE-II-200-860-V120CB	18949	6.000 K	1-10V	Ra >80	27.400 lm	110°	ESG klar	200 W	137 lm/W	C
SPACE-II-240-840-V120CB	18150	4.000 K	1-10 V	Ra >80	32.880 lm	110°	ESG klar	240 W	137 lm/W	C
SPACE-II-240-860-V120CB	18151	6.000 K	1-10 V	Ra >80	32.880 lm	110°	ESG klar	240 W	137 lm/W	C

PMMA Abdeckung auf Anfrage erhältlich.



LVK mit Reflektor:
Halbwertswinkel 90°, UGR < 22



SPACE II Reflektor 90°, Ø 565 x H 212 mm, silber,
nachträgliche Montage



HINWEISE

Der Strahler kann mit ESG oder PMMA Abdeckung bestellt werden.

ANZAHL GERÄTE PRO LEITUNGSSCHUTZSCHALTER, 100W

LSS	B10	B13	B16	B20	I_{max}	t_{puls}
Anzahl	2	3	4	5	60 A	550 μ s
LSS	C10	C13	C16	C20	I_{max}	t_{puls}
Anzahl	4	4	6	8	60 A	550 μ s

ANZAHL GERÄTE PRO LEITUNGSSCHUTZSCHALTER, 150 W

LSS	B10	B13	B16	B20	I_{max}	t_{puls}
Anzahl	2	2	3	3	65 A	550 μ s
LSS	C10	C13	C16	C20	I_{max}	t_{puls}
Anzahl	3	4	6	6	65 A	550 μ s

ANZAHL GERÄTE PRO LEITUNGSSCHUTZSCHALTER, 200 W / 240 W

LSS	B10	B13	B16	B20	I_{max}	t_{puls}
Anzahl	1	1	2	2	75 A	680 μ s
LSS	C10	C13	C16	C20	I_{max}	t_{puls}
Anzahl	1	2	3	4	75 A	680 μ s

DIE AUSWAHL DES RICHTIGEN LEITUNGSSCHUTZSCHALTERS DARF NUR VON EINER ELEKTROFACHKRAFT ERFOLGEN. STROMSTÄRKE UND AUSLÖSEVERHALTEN MÜSSEN NACH DEN ANERKANNTEN REGELN DER ELEKTROTECHNIK AUF DIE ELEKTROINSTALLATION ABGESTIMMT WERDEN.

LIEFERUMFANG

1. abalight LED Highbay SPACE II
2. Gewindeöse
3. Installations- und Betriebsanleitung
4. Schutzdiode

OPTIONALE ARTIKEL

OPTIONALE ARTIKEL	Art.-Nr.
Wandmontagebügel	18960
Folie für ESG Abdeckung	18969
PMMA Abdeckung	18978
Reflektor 90°	18996

BEMESSUNGSWERTE

Bemessungsleistungsaufnahme	100 / 150 200 / 240 W
Bemessungsumgebungs- temperatur	25 °C
Bemessungslichtstromerhalt	≥ 0,80
Bemessungslebensdauerfaktor	≥ 0,90
Bemessungslebensdauer	50.000 h