

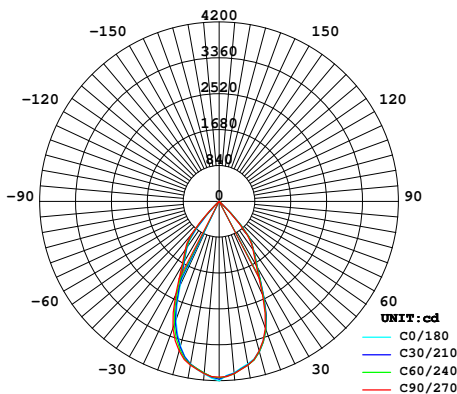
FraS
(16837)FraR
(16838)

Elegantes Anbau-Downlight

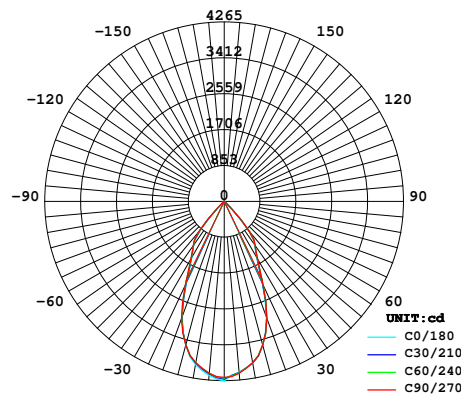
Aluminiumdruckguss,
hochwertiger Reflektor,
IP 20,

Leistungsaufnahme 35 W,

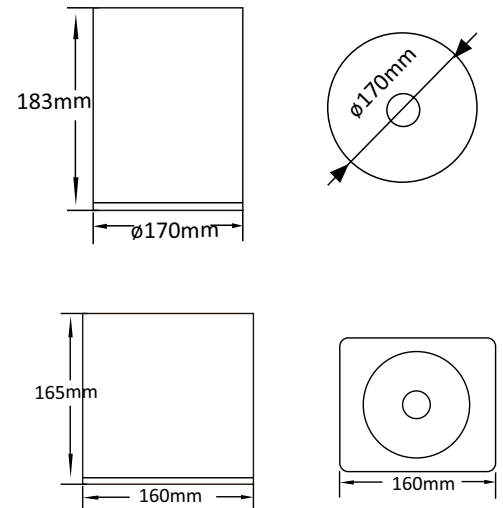
in verschiedenen Lichtfarben erhältlich,
mit UGR <19 geeignet für
die Bürobeleuchtung, BAP-tauglich,
abgehängte Installation möglich.



Lichtstärkeverteilung FraR



Lichtstärkeverteilung FraS



Produktabmessungen

Produktabmessungen	L 160 x B 160 x H 165 mm, ø 170 x H 183 mm,	Schutzart	IP 20
Leistungsaufnahme	35 W	Schutzklasse	I
Lebensdauer	50.000 h	Produktfarbe	weiß
Lichtstromerhalt	L80 B10	Produktmaterial	Aluminiumdruckguss
Energieverbrauch	35 kWh / 1.000 h	Produktgewicht	FraS: 1.550 g FraR: 1.630 g
Input	220-240 V, 50/60 Hz	VPE	1
Treiber	integriert, Tridonic	Mindestbestellmenge	1 St.
Leistungsfaktor	0,97	Umgebungstemperaturbereich	-20 °C bis +50 °C
Dimmfähigkeit	auf Anfrage	Maximale Messpunkttemperatur	85 °C
Schaltzyklen	>100.000	Lagertemperaturbereich	-40 °C bis +80 °C
Zündzeit	<0,5 Sek.	Luftfeuchtigkeit	bis 90 %
Anlaufzeit	<2 Sek.	Garantie	60 Monate*

* bei einer durchschnittlichen Einsatzzeit von 4.500 Stunden p.a.

Kurzbezeichnung	Art.-Nr.	Farbtemperatur	CRI	Gesamtlichtstrom	HWW	Optik	Leistungsaufnahme	Lichtausbeute	BAP-tauglich	EEK.
FraS-35-840-45-W	16837	4.000 K	> 80	3.300 lm	50°	klar	35 W	94 lm/W	✓	E
FraR-35-840-45-W	16838	4.000 K	> 80	3.300 lm	50°	klar	35 W	94 lm/W	✓	E

Dimmbar auf Anfrage. Verschieden Lichtfarben und Abstrahlwinkel auf Anfrage.
Gehäusefarbe schwarz auf Anfrage.



Montagevariante mit Abhänge-Set 16836
Länge ca. 1,20 m

OPTIONALE ARTIKEL	Art.-Nr.
Abhänge-Set	16836

LIEFERUMFANG

1. abalight LED Downlight FraS / FraR
2. Kunststoffhandschuhe
3. Installations- und Betriebsanleitung

BEMESSUNGSWERTE

Bemessungsleistungsaufnahme	35 W
Bemessungsumgebungs-temperatur	25 °C
Bemessungslichtstromerhalt	≥ 0,80
Bemessungslebensdauerfaktor	≥ 0,90
Bemessungslebensdauer	50.000 h