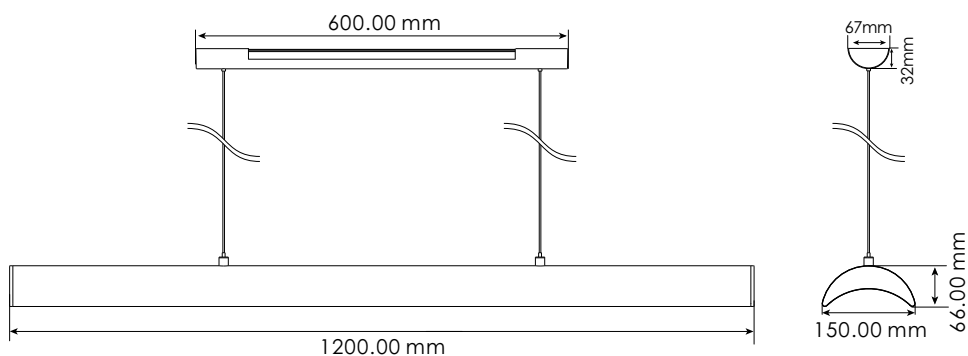


Formschöne Hängeleuchte
in modernem Design,

Spannungsversorgung findet über die
Seilabhängung statt,

variable Abhängung bis zu 1,10 m,

optional: über 1-10V / Widerstand dimmbar,
5 Jahre Garantie.



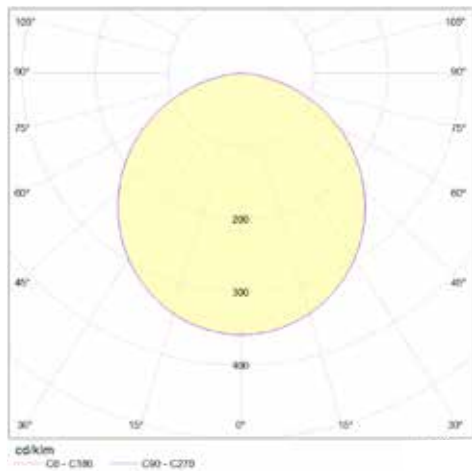
Abmessungen

Produktabmessungen	L 1.200 x B 150 x H 66 mm
Leistungsaufnahme	40 W
LED Typ	2835 SMD
Lebensdauer	50.000 h
Lichtstromerhalt	L80 B10
Energieverbrauch	40 kWh / 1.000 h
Input	100 - 277 VAC 50/60 Hz
Treiber	integriert
Leistungsfaktor	> 0,9
Dimmfähigkeit	optional, 1-10 V, Widerstand
Schaltzyklen	50.000
Zündzeit	0,3 Sek.

Anlaufzeit	0,5 Sek.
Schutzart	IP 20
Schutzklasse	1
Produktfarbe	silber
Produktmaterial	Aluminium
Produktgewicht	2.900 g
VPE	1
Umgebungstemperaturbereich	-20 °C bis +45 °C
Maximale Messpunkttemperatur	< 75 °C
Lagertemperaturbereich	-20 °C bis +80 °C
Luftfeuchtigkeit	< 95%
Garantie	60 Monate

Kurzbezeichnung	Art.-Nr.	Farbtemperatur	Dimmfunktion	CRI	Gesamtlichtstrom	Halbwertswinkel	Optik	Leistungsaufnahme	Lichtausbeute	EEK.
MUUN-1200-40-840-OS	20003	4.000 K	-	Ra >80	3.600 lm	120°	opal	40 W	90 lm/W	F
MUUN-1200-40-840-V-OS	20004	4.000 K	Ja	Ra >80	3.600 lm	120°	opal	40 W	90 lm/W	F

Weitere Lichtfarben auf Anfrage



Polardiagramm



LIEFERUMFANG

1. abalight LED Büroleuchte MUUN inkl. Treiber
2. Montagematerial (Betondecke)
3. Seilsystem
4. Installations- und Betriebsanleitung

ANZAHL GERÄTE PRO LEITUNGSSCHUTZSCHALTER

LSS	B10	B16
Anzahl	30	50

DIE AUSWAHL DES RICHTIGEN LEITUNGSSCHUTZSCHALTERS DARF NUR VON EINER ELEKTROFACHKRAFT ERFOLGEN. STROMSTÄRKE UND AUSLÖSEVERHALTEN MÜSSEN NACH DEN ANERKANNTEN REGELN DER ELEKTROTECHNIK AUF DIE ELEKTROINSTALLATION ABGESTIMMT WERDEN.

BEMESSUNGSWERTE

Bemessungsleistungsaufnahme	40W
Bemessungsumgebungs-temperatur	25°C
Bemessungslichtstromerhalt	0,8 (L80)
Bemessungslebensdauerfaktor	0,9 (B10)
Bemessungslebensdauer	50.000 h