



Symmetrisch abstrahlendes Einbauspotlight mit einem Durchmesser von 82 mm,

geeignet für 68 mm Deckenausschnitt,

sehr effizient mit bis zu 111 lm/W,

hohe Schutzart IP 65 von unten,

geeignet für den Einsatz in Unternehmen der Lebensmittel- und Getränkeindustrie,

fester Abstrahlwinkel von 36°,

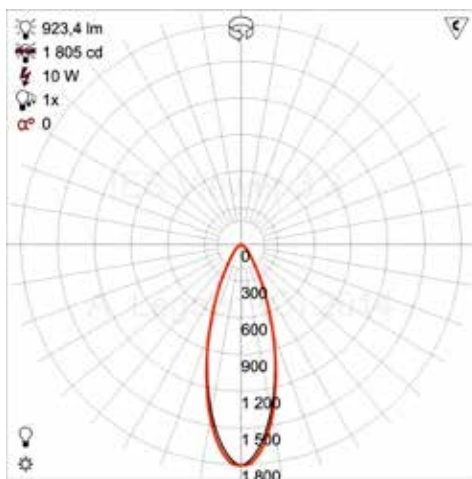
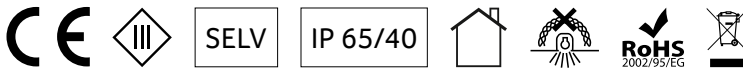
passives Wärmemanagement,

Einbauring aus Aluminiumdruckguss, optisches TIR Linsensystem,

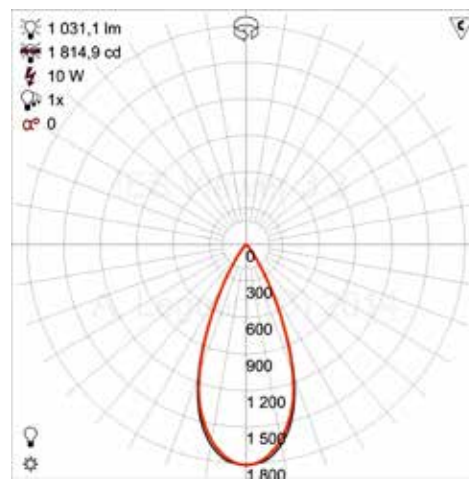
verschiedene Lichtfarben,

Leistungsaufnahme 7 W / 10 W,

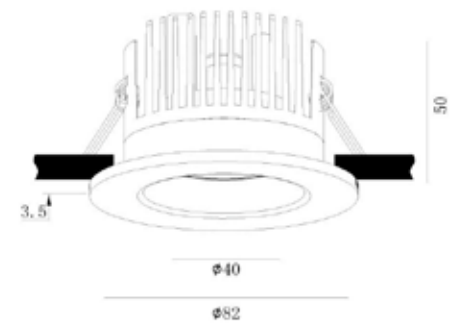
externer Treiber mit Schutzart IP 20 im Lieferumfang enthalten.



DOT R82 830 M



DOT R82 840 M



Produktabmessungen	ø 82 x H 53 mm, DA ø 68 mm, max. DS 20 mm
Leistungsaufnahme	7 W / 10 W
LED Typ	Citizen
Farbkonsistenz	3 SDCM
Lebensdauer	40.000 h
Lichtstromerhalt	L80 B10
Energieverbrauch	10 kWh / 1.000 h
Input	180 / 250 mA, 37 V DC
Treiber	extern, 10W 0.25A 40V 230V (17027) 7W 0.18A 40V 203V (17034)
Leistungsfaktor	> 0,9
Dimmfähigkeit	optional, siehe Empfehlungen
Schaltzyklen	unbegrenzt

Zündzeit	< 0,5 Sek.
Anlaufzeit	< 0,2 Sek.
Schutzart	IP 65 / IP 40
Schutzklasse	III
Produktfarbe	RAL 9003, weiß
Produktmaterial	Aluminiumdruckguss
Produktgewicht	186 g
VPE	1
Mindestbestellmenge	1 St.
Umgebungstemperaturbereich	-30 bis +45 °C
Maximale Messpunkttemperatur	70 °C
Lagertemperaturbereich	-30 bis +60 °C
Luftfeuchtigkeit	bis 90 %
Garantie	60 Monate*

* bei einer durchschnittlichen Einsatzzeit von 4.500 Stunden p.a.

Kurzbezeichnung	Art.-Nr.	Farbtemperatur	CRI	Gesamtlichtstrom	HWW	Optik	Farbe Deckenring	Leistungsaufnahme	Lichtausbeute	inkl. Treiber	EEK.
DLDO-R82-CCOB-827-MW	17019	2.700 K	Ra 80+	923 lm	36°	TIR klar	weiß	10 W	92 lm/W	17027	A+
DLDO-R82-CCOB-830-MW	17010	3.000 K	Ra 80+	923 lm	36°	TIR klar	weiß	10 W	92 lm/W	17027	A+
DLDO-R82-CCOB-830-MC	17012	3.000 K	Ra 80+	923 lm	36°	TIR klar	chrom	10 W	92 lm/W	17027	A+
DLDO-R82-CCOB-830-MS	17013	3.000 K	Ra 80+	923 lm	36°	TIR klar	silber matt	10 W	92 lm/W	17027	A+
DLDO-R82-CCOB-840-MW	17011	4.000 K	Ra 80+	1.031 lm	36°	TIR klar	weiß	10 W	103 lm/W	17027	A+
DLDO-R82-7C-830-MW	17035	3.000 K	Ra 80+	750 lm	36°	TIR klar	weiß	7 W	107 lm/W	17034	A+
DLDO-R82-7C-830-MS	17037	3.000 K	Ra 80+	750 lm	36°	TIR klar	silber matt	7 W	107 lm/W	17034	A+
DLDO-R82-7C-840-MW	17036	4.000 K	Ra 80+	780 lm	36°	TIR klar	weiß	7 W	111 lm/W	17034	A+
DLDO-R82-7C-840-MS	17038	4.000 K	Ra 80+	780 lm	36°	TIR klar	silber matt	7 W	111 lm/W	17034	A+

Artikel 17010-17013 und 17019: Komplett-Set inkl. Deckenring und Treiber (17027), **nicht** dimmbar.

Wenn ein dimmbarer Treiber benötigt wird, stellen Sie bitte die Sets, bestehend aus Spotlight, Deckenring und Treiber, anhand der unten aufgelisteten Einzelkomponenten zusammen.

Artikel 17035-17038: Komplett-Set inkl. Deckenring und mit Treiber (Art. 17034), Dimmverfahren: Phase-Cut



LED Spotlight DOT R82, Set mit weißem Deckenring und statischem LED Treiber (17010 / 17011 / 17019)



LED Spotlight DOT R82, Set mit matt silbernem Deckenring und statischem LED Treiber (17013)



LED Spotlight DOT R82, Set mit chromfarbenem Deckenring und statischem LED Treiber (17012)



Mittels Phasen-/abschnitt dimmbarer LED Treiber TRIAC NT D26012 für Universal- oder LED-Dimmer (**17028**)



Mittels Phasen-/abschnitt dimmbarer LED Treiber TRIAC D18009NT für Universal- oder LED-Dimmer (**17034**)



DALI Funktion optional erhältlich mit dem LED Treiber LCA1 15W 150mA-400mA ECO slim (**17033**)



Lüftungskappe für optimierte Kühlung für LED Spotlight DOT R82 und Q82 (**17022**)

EINZELKOMPONENTEN	Art.-Nr.
Spotlight DOT R82 3.000K	17020
Spotlight DOT R82 4.000K	17021
Deckenring R82, weiß	17023
Deckenring R82, chromfarben	17024
Deckenring R82, silber matt	17025
Deckenring R82, schwarz	17026
Nicht dimmbare Treiber	
CertaDrive 10W 0.25A 40V 230V	17027
Dimmbare Treiber Phase-cut	
TRIAC NT D26012	17028
TRIAC D18009NT	17034
Dimmbare und einstellbare Treiber Dali	
LCA1 15W 150mA-400mA ECO slim	17033

OPTIONALE ARTIKEL	
Lüftungskappe	17022

Datenblätter zu den Treibern sind auf Anfrage erhältlich.

WICHTIG

Einstellbare LED Treiber auf den gewünschten Wert einstellen. Dabei beachten, dass der maximal zulässige Leuchtenbetriebsstrom nicht überschritten wird.

LIEFERUMFANG DER SETS

1. **abalight** LED Spotlight DOT R82 inkl. Deckenring
2. erforderlicher **abalight** LED Treiber
3. Kunststoffhandschuhe
4. Installations- und Betriebsanleitung



ARTIKELHINWEIS

Die LED Spotlights der Serie DOT sind geeignet für den Einsatz in Unternehmen der Lebensmittel- und Getränkeindustrie, die nach IFS Vers. 6 und/oder BRC Global Standard Food Vers. 7 zertifiziert sind.

BEMESSUNGSWERTE

Bemessungsleistungsaufnahme	7 W / 10 W
Bemessungsumgebungstemperatur	bis 25 °C
Bemessungslichtstromerhalt	≥ 0,80
Bemessungslebensdauerfaktor	≥ 0,90
Bemessungslebensdauer	40.000 h
Bemessungslebensdauer-Farbconsistenz	5 SDCM