



Dekorative LED Außenleuchte aus Aluminium,

Gehäusefarbe schwarz,

Durchmesser 140 mm, Höhen 300 mm, 500 mm, 700 mm und 1.000 mm,

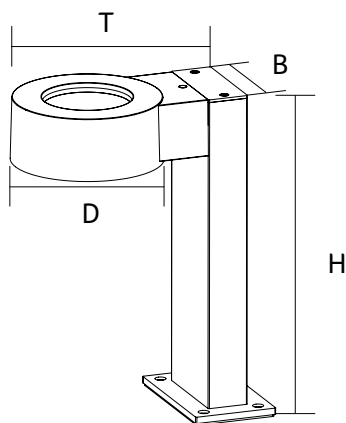
Abstrahlwinkel 120°,

Schutzart IP 65,

Schlagfestigkeit IK 08,

Leistungsaufnahme 8 W,

verschiedene Farbtemperaturen erhältlich (3.000 K, 4.000 K, 5.000 K und 5.700 K).



	H	B	T	D (Ø)
JARDO 300	300	78	208	140
JARDO 500	500	78	208	140
JARDO 700	700	78	208	140
JARDO 1.000	1.000	78	208	140

Abmessungen (mm)

Produktabmessungen	H 300 x B 78 x T 208 x Ø 140 mm
	H 500 x B 78 x T 208 x Ø 140 mm
	H 700 x B 78 x T 208 x Ø 140 mm
	H 1.000 x B 78 x T 208 x Ø 140 mm
LED Typ	Lumileds
Lebensdauer	50.000 h
Lichtstromerhalt	L80 B10
Leistungsaufnahme	8 W
Energieverbrauch	8 kWh / 1.000 h
Input	100 - 240 AC / 50/60 Hz
Treiber	integriert
Leistungsfaktor	> 0,9
Dimmfähigkeit	nein
Schaltzyklen	> 100.000
Zündzeit	< 0,1 Sek.
Anlaufzeit	< 0,5 Sek.

Schutzart	IP 65
Schutzklasse	I
Schlagfestigkeit	IK08
Produktfarbe	schwarz
Produktmaterial	Aluminium
Produktgewicht	1.300 g (H 300 mm)
	1.720 g (H 500 mm)
	2.150 g (H 700 mm)
	2.620 g (H 1.000 mm)
VPE	1
Umgebungstemperaturbereich	-20 bis +45 °C
Maximale Messpunkttemperatur	85 °C
Lagertemperaturbereich	-20 bis +45 °C
Luftfeuchtigkeit	bis 95 %
Garantie	60 Monate

Kurzbezeichnung	Art.-Nr.	Farbtemperatur	Dimm-funktion	CRI	Gesamtlichtstrom	Halbwerts-winkel	Optik	Leistungs-aufnahme	Lichtausbeute	EEK.
JARDO-300-8-830-B	16859	3.000 K	-	Ra \geq 80	650 lm	120°	PC, opal	8 W	81 lm/W	A++
JARDO-500-8-830-B	16860	3.000 K	-	Ra \geq 80	650 lm	120°	PC, opal	8 W	81 lm/W	A++
JARDO-700-8-830-B	16861	3.000 K	-	Ra \geq 80	650 lm	120°	PC, opal	8 W	81 lm/W	A++
JARDO-1000-8-830-B	16862	3.000 K	-	Ra \geq 80	650 lm	120°	PC, opal	8 W	81 lm/W	A++
JARDO-300-8-840-B	16855	4.000 K	-	Ra \geq 80	650 lm	120°	PC, opal	8 W	81 lm/W	A++
JARDO-500-8-840-B	16856	4.000 K	-	Ra \geq 80	650 lm	120°	PC, opal	8 W	81 lm/W	A++
JARDO-700-8-840-B	16857	4.000 K	-	Ra \geq 80	650 lm	120°	PC, opal	8 W	81 lm/W	A++
JARDO-1000-8-840-B	16858	4.000 K	-	Ra \geq 80	650 lm	120°	PC, opal	8 W	81 lm/W	A++

Auch in den Lichtfarben 5.000 und 5.700 K erhältlich.

BEMESSUNGSWERTE

Bemessungsleistungsaufnahme	8 W
Bemessungs-umgebungstemperatur	25 °C
Bemessungslichtstromerhalt	\geq 0,80
Bemessungslebensdauerfaktor	\geq 0,90
Bemessungslebensdauer	50.000 h

LIEFERUMFANG

1. abalight LED Außenleuchte JARDO
2. Installations- und Betriebsanleitung.