

Installations- und Betriebsanleitung

abalight LED Feuchtraumleuchte RULO

abalight
lichtinnovationen

Vor der Installation bitten wir Sie, diese Installations- und Betriebsanleitung aufmerksam zu lesen und alle Anweisungen sorgfältig zu befolgen, sie ist Bestandteil des Produktes und enthält wichtige Hinweise zur Inbetriebnahme und Handhabung. Die Installation dieser Leuchte darf nur von einer Elektrofachkraft durchgeführt werden. Beachten Sie im Rahmen der Installation die Vorschriften für Arbeitssicherheit und Gesundheitsschutz sowie die Sicherheitsvorschriften für Niederspannungsanlagen gemäß VDE 0100. Vor Beginn der Installationsarbeiten ist der betreffende Anlagenteil unter Einhaltung der fünf Sicherheitsregeln freizuschalten. Prüfen Sie die Feuchtraumleuchte vor der Inbetriebnahme auf Transportschäden und nehmen Sie sie im Falle eines offensichtlichen Schadens nicht in Betrieb.

Anwendungsbereich

Die Feuchtraumleuchte RULO ist für den Deckenanbau und die abgehängte Montage im robusten Einsatz in der Industrie vorgesehen. Verwenden Sie den Feuchtraumleuchte nicht im ungeschützten Außenbereich, dort kann Wasser in die Leuchte eindringen und zu Fehlfunktionen oder Kurzschlüssen führen. Der Bereich für die Umgebungstemperatur beträgt -20 bis +45° C. Das Gehäuse erwärmt sich im Betrieb bis auf ca. 75° C. Dies ist ein Zeichen für ein optimales Temperaturmanagement, es ist keine weitere Kühlung erforderlich. Der Treiber ist vorgesehen für den Betrieb an 100-240 VAC bei 50/60 Hz.

Lieferumfang

- abalight LED Feuchtraumleuchte RULO
- Zubehörset
- Diese Installations- und Betriebsanleitung.

Produktmerkmale und Produktvarianten

Die abalight LED Feuchtraumleuchte RULO verfügt über ein Gehäuse aus Aluminium mit passivem Wärmemanagement, das für ein ausreichendes Thermomanagement sorgt. Das Aluminiumgehäuse inkl. Abdeckung hat die Schutzart IP 65. Die Feuchtraumleuchte RULO ist standardmäßig lieferbar in der Lichtfarbe 6.000 K, andere Lichtfarben können auf Anfrage umgesetzt werden. Farbe: silber. Diese und weitere Angaben zur Feuchtraumleuchte RULO finden Sie im Datenblatt LED Feuchtraumleuchte RULO. Diese und alle weiteren technischen Merkmale sind nach Bauabschluss in der Baudokumentation zusammen mit der jeweiligen Installations- und Betriebsanleitung zu hinterlegen.



Abb. 1: LED Feuchtraumleuchte RULO

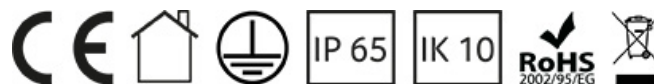


Abb. 2: Aufhängung der RULO



Abb. 3: Zubehör

Die Leuchte auspacken und vorbereiten

Entnehmen Sie die Leuchte (Abb.1) der Verpackung. Prüfen Sie den Verpackungsinhalt auf Vollständigkeit und Unversehrtheit (siehe Lieferumfang).

Montage und Anschluss

Achtung, das beigelegte Montagematerial ist nur für Betondecken geeignet!

1. Die Elektroanlage Spannungsfrei schalten!
2. Für den Deckenanbau, die Montagebleche direkt an die Decke montieren, für die abgehängte Montage die Deckenzylinder des Stahlseils an die Decke montieren und die Stahlseilaufnahme im Montageblech verschrauben.
3. Anschließend die Leuchte in die Montagebleche einklicken und mit den Schrauben fixieren.
4. Über die Stahlseilaufnahme kann die Länge des Seils variiert werden, diese wird durch Herunterdrücken entriegelt.
5. Die vormontierte Anschlussleitung mit dem 230V Netz verbinden.

Lagerung, Wartung und Pflege

Bewahren Sie dieses Produkt außerhalb der Reichweite von Kindern auf. Die Lagertemperatur beträgt -20°C bis $+80^{\circ}\text{C}$. Schützen Sie das Produkt vor Feuchtigkeit. Trennen Sie das Produkt vor dem Reinigen von der Stromversorgung und verwenden Sie keine aggressiven Reiniger. Fordern Sie bei der Verwendung von Desinfektionsmitteln eine gesonderte Herstellerinformation an.

Entsorgungshinweise.

abalight LED Feuchtraumleuchte und LED Treiber sind RoHS konform, gehören nicht in den Hausmüll und müssen bei einer Sammelstelle für Elektroaltgeräte oder Ihrem Fachhändler abgegeben werden.

Haftungsausschluss

Bei Schäden, die durch Nichtbeachtung der Bedienungsanleitung verursacht werden, erlischt jeglicher Gewährleistungsanspruch. Bei Nichtbeachtung der Hinweise und unsachgemäße Bedienung wird für Folge-, Sach- und Personenschäden keine Haftung übernommen.

Referenzen / Verweise

Technische Änderungen sind vorbehalten. Vergewissern Sie sich, dass Sie immer den neuesten Stand der Informationen verwenden. Aktuelle Informationen finden Sie unter www.abalight.de sowie zum Treiber unter www.meanwell.com.

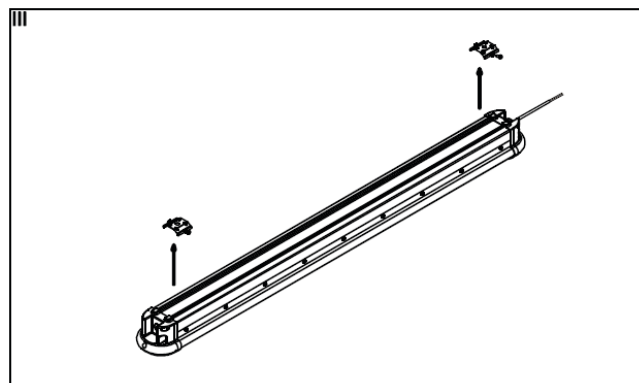


Abb. 4: Deckenanbau

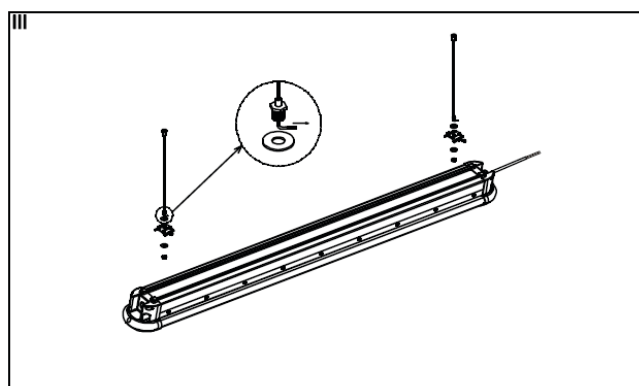


Abb. 5: abgehängte Montage

abalight GmbH
Daruper Straße 2
D-48727 Billerbeck

Tel. +49 (0) 2543-218898-0
Fax +49 (0) 2543-218898-19
info@abalight.de

www.abalight.de
facebook.com/abalight

abalight
Lichtinnovationen