

Installations- und Betriebsanleitung

abalight LED Tischleuchte PRIMO

Vor der Inbetriebnahme

Diese Bedienungsanleitung ist Bestandteil des Produktes und enthält wichtige Hinweise zur Inbetriebnahme und Handhabung. Alle Anweisungen müssen sorgfältig befolgt werden. **Montage und Inbetriebnahme der Leuchte dürfen nur von einer Elektrofachkraft durchgeführt werden.** Beachten Sie im Rahmen der Installation die Vorschriften für Arbeitssicherheit und Gesundheitsschutz sowie die Sicherheitsvorschriften für Niederspannungsanlagen gemäß VDE 0100. Prüfen Sie die Leuchte vor der Montage auf Transportschäden und nehmen Sie sie im Falle eines offensichtlichen Schadens nicht in Betrieb. Inbetriebnahme nur mit unbeschädigter Anschlussleitung an VDE-gerechter Schutzkontaktsteckdose.

Anwendungsbereich

Die LED Büroleuchten PRIMO TA und TI ist als Arbeitsplatzleuchte für die Montage an einer Tischplatte im Innenbereich vorgesehen. Verwenden Sie die Leuchte nicht in Feuchträumen. Dort kann Wasser in der Leuchte sowie im LED Treiber kondensieren und zu Fehlfunktionen oder Kurzschlüssen führen. Der Bereich für die Umgebungstemperatur beträgt -20 bis +45° C.

Lieferumfang

- abalight LED Büroleuchte PRIMO
- Montagematerial (Abb. 2)
- Diese Installations- und Betriebsanleitung

Produktmerkmale und Produktvarianten

Die abalight LED Büroleuchte PRIMO verfügt über ein Gehäuse aus Aluminium mit passivem Thermomanagement, welches für eine ausreichende Wärmeableitung sorgt.

Alle weiteren technischen Merkmale und Daten bezüglich der LED Büroleuchte PRIMO sind dem Leuchten-Datenblatt zu entnehmen. Das Datenblatt und alle weiteren technischen Merkmale sind zusammen mit dieser Installations- und Betriebsanleitung in der Baudokumentation zu hinterlegen.

Funktionsweise der Sensoren

Diese Varianten der PRIMO können wahlweise mit Bewegungsmelder und/oder Tageslichtsensor betrieben werden. Mit der Zuschaltung des Bewegungsmelders gilt:

Wird nach Einschalten der Leuchte 30 Min. keine Bewegung erkannt, dimmt die Leuchte auf 30% der Helligkeit herunter, nach weiteren 30 Min. schaltet sich die Leuchte ab. Wird später wieder Bewegung detektiert, schaltet sich die Leuchte automatisch wieder ein.



Abb. 1: LED Büroleuchte PRIMO TA und TI

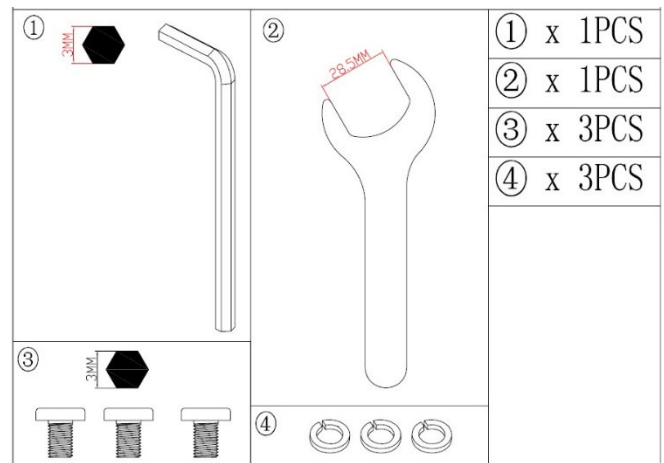


Abb. 2: Montagematerial

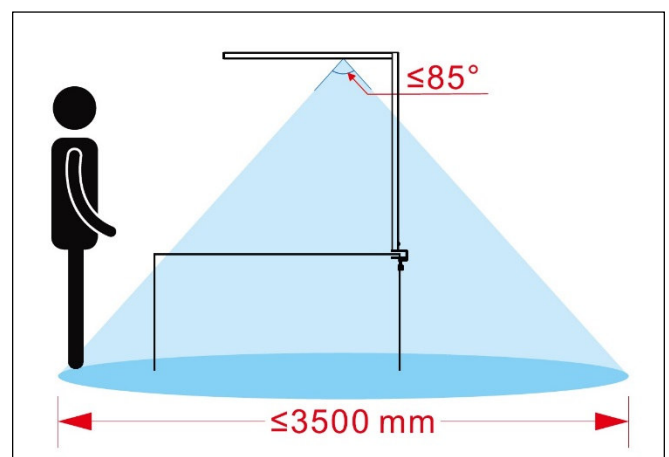
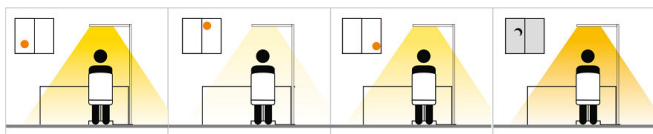


Abb. 3: Erfassungsbereich des Bewegungsmelders

Mit der Zuschaltung des Tageslichtsensors gilt:
 Durch zunehmende Helligkeit, z.B. durch das Tageslicht im Raum, dimmt die Leuchte automatisch mit der Helligkeit herunter bzw. bei Abnahme der Raumhelligkeit automatisch wieder hoch. Diese Einstellung möglichst ohne Fremdlicht vornehmen.



Installation

1. Die Abdeckung (3) entfernen (Abb. 4)
2. Die elektrische Steckverbindung zwischen Kopfstück und Säule herstellen (Abb. 5)
3. Das Winkelstück des Kopfes in die Säule schieben (Abb. 6)
4. Den Kopf mit beiliegenden 3 Schrauben an der Säule befestigen (Abb. 7)
5. Die Abdeckung wieder am Kopf montieren (Abb. 8)
6. Die Tischplatte ggf. vorbereiten (Abb. 9) und die PRIMO am Tisch montieren (Abb. 9 und 10)
7. Leuchte prüfen und in Betrieb nehmen

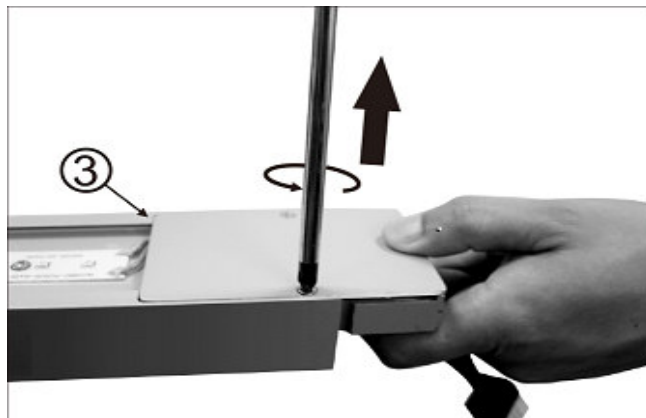


Abb. 4: Entfernen der Abdeckung

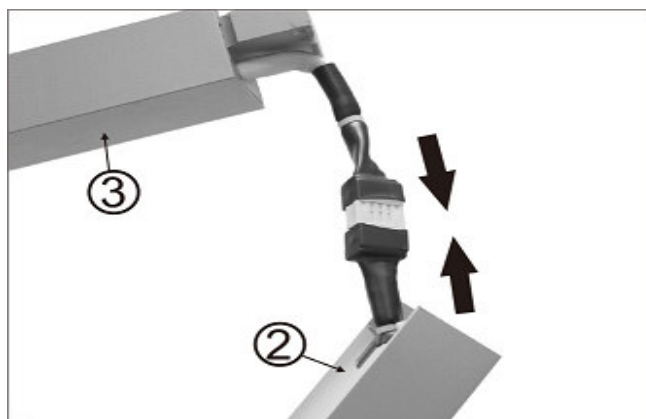


Abb. 5: Steckverbindung zusammen stecken



Abb. 6: Winkelstück des Kopfes in die Säule schieben

Einstellung und Bedienung des Sensorfeldes



Dip swithes	information	Motion sensor	Daylight sensor
0		OFF	OFF
1		ON	OFF
2		ON	ON
3		OFF	ON

Stellen Sie den Drehschalter mit einem Schraubenzieher ein.

- Position 0: Bewegungssensor und Tageslichtsensor aus.
- Position 1: Bewegungssensor an, Tageslichtsensor aus.
- Position 2: Bewegungssensor und Tageslichtsensor an.
- Position 3: Bewegungssensor aus und Tageslichtsensor an.

← Schaltet oder dimmt das obere Feld
Tippen: Schalten / Drücken: Dimmen

← Schaltet beide Felder oder ändert die Lichtfarbe. Tippen: Schalten
Drücken: Ändern der Lichtfarbe

← Schaltet oder dimmt das untere Feld
Tippen: Schalten / Drücken: Dimmen

Die Leuchte startet immer mit den zuletzt eingestellten Werten.

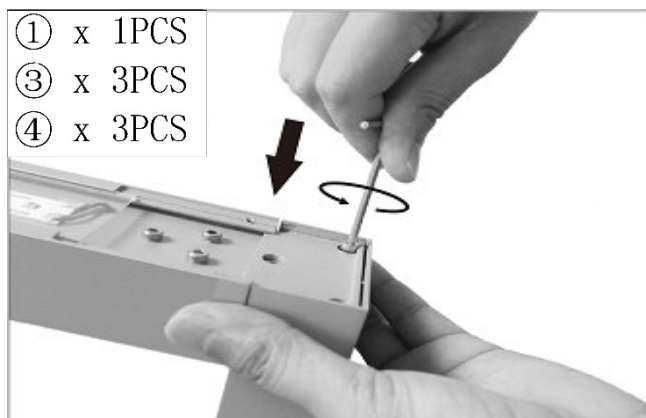


Abb. 7: Befestigen des Kopfes

Lagerung, Wartung und Pflege

Bewahren Sie die Produkte außerhalb der Reichweite von Kindern auf. Die Lagertemperatur beträgt -20 bis +80° C. Schützen Sie die Produkte vor Feuchtigkeit. Trennen Sie die Produkte vor dem Reinigen von der Stromversorgung und verwenden Sie keine aggressiven Reiniger. Fordern Sie bei der Verwendung von Desinfektionsmitteln eine gesonderte Herstellerinformation an.

Entsorgungshinweise

abalight LED Leuchten und LED Treiber sind RoHS konform, gehören nicht in den Hausmüll und müssen bei einer Sammelstelle für Elektroaltgeräte oder Ihrem Fachhändler abgegeben werden.

Haftungsausschluss

Bei Schäden, die durch Nichtbeachtung der Bedienungsanleitung verursacht werden, erlischt jeglicher Gewährleistungsanspruch. Bei Nichtbeachtung der Hinweise und unsachgemäße Bedienung wird für Folge-, Sach- und Personenschäden keine Haftung übernommen.

Referenzen / Verweise

Technische Änderungen sind vorbehalten. Vergewissern Sie sich, dass Sie immer den neuesten Stand der Informationen verwenden. Aktuelle Informationen finden Sie unter www.abalight.de

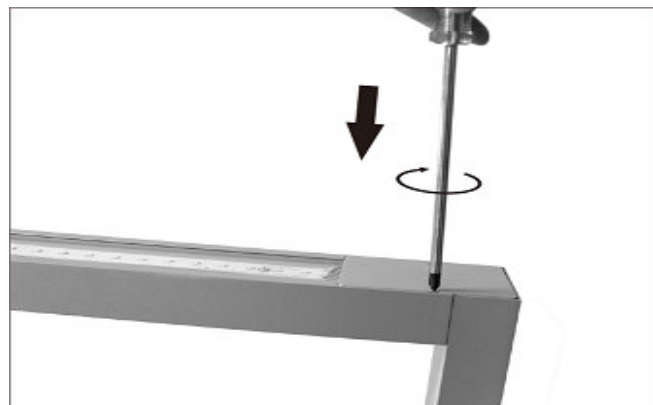


Abb. 8: Abdeckung wieder montieren

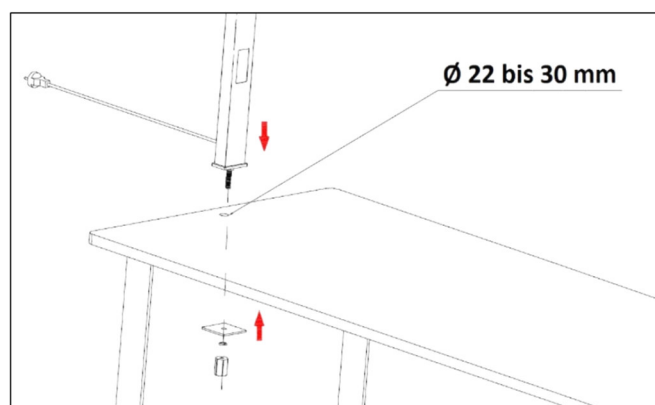


Abb. 9: Montage der PRIMO TI in der Tischplatte

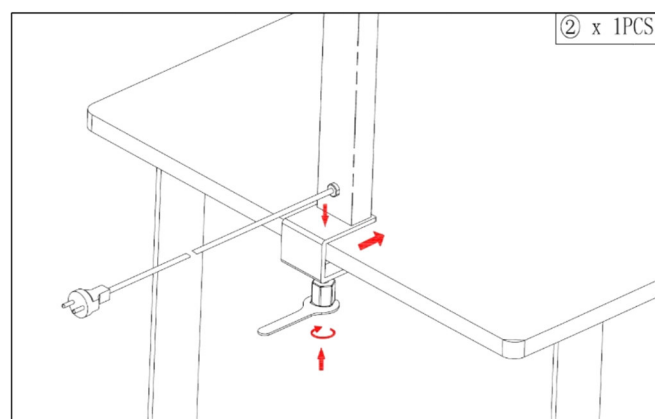


Abb. 10: Montage der PRIMO TA an der Tischplatte

abalight GmbH
Daruper Straße 2
D-48727 Billerbeck
Tel. +49 (0) 2543-218898-0
Fax +49 (0) 2543-218898-19
info@abalight.de

www.abalight.de
facebook.com/abalight

abalight
lichtinnovationen