

# Installations- und Betriebsanleitung

abalight LED Außenleuchte FOKUS

abalight  
lichtinnovationen

## Vor der Installation

bitten wir Sie, diese Installations- und Betriebsanleitung aufmerksam zu lesen und alle Anweisungen sorgfältig zu befolgen. Sie ist Bestandteil des Produktes und enthält wichtige Hinweise zur Inbetriebnahme und Handhabung. Die Installation dieser Leuchte darf nur von einer Elektrofachkraft durchgeführt werden. Beachten Sie im Rahmen der Installation die Vorschriften für Arbeitssicherheit und Gesundheitsschutz sowie die Sicherheitsvorschriften für Niederspannungsanlagen gemäß VDE 0100. Vor Beginn der Installationsarbeiten ist der betreffende Anlagenteil unter Einhaltung der fünf Sicherheitsregeln freizuschalten. Prüfen Sie die Leuchte vor der Inbetriebnahme auf Transportschäden und nehmen Sie im Falle eines offensichtlichen Schadens nicht in Betrieb.

## Anwendungsbereich

Die abalight LED Außenleuchte FOKUS ist für die Mastaufsatzmontage auf Standardmasten mit 76 mm Zapfmaß vorgesehen. Diese Leuchte ist für die Beleuchtung von Parkanlagen, Fußgängerzonen, Parkplätzen und allgemeine Außenbereiche vorgesehen.

## Lieferumfang

- abalight LED Außenleuchte FOKUS
- Bei FOKUS-H: Reflektor
- Diese Installations- und Betriebsanleitung.

## Produktmerkmale und Produktvarianten

Die abalight LED Außenleuchte FOKUS verfügt über ein Gehäuse aus Aluminiumdruckguss mit passivem Wärmemanagement, das für ein ausreichendes Thermomanagement sorgt. Das Aluminiumgehäuse hat die Schutzart IP 66. Die Leuchte ist gegen Überspannung bis 10 kV bei 10 kA und Übertemperatur geschützt. Der Bereich für die Umgebungstemperatur beträgt -35 bis +50° C. Der Treiber ist vorgesehen für den Betrieb an 220-230 V bei 50/60 Hz. Gehäusefarbe: dunkelgrau. Mit integriertem Druckausgleichselement zur sicheren Vermeidung von Kondenswasser auch bei hoher Luftfeuchtigkeit (Abb. 4, B). Der schwenkbare Leuchtenkopf (Abb. 3) erleichtert die Installation. Über eine zweite Steuerphase kann die Leuchte in den leistungsreduzierten Betrieb geschaltet werden.

Diese und alle weiteren technischen Angaben zur LED Außenleuchte FOKUS finden Sie im Datenblatt LED Außenleuchte FOKUS. Das Datenblatt und alle weiteren technischen Merkmale, wie das abschließende Prüfprotokoll nach DIN VDE 0100 Teil 600, sind nach Bauabschluss zusammen mit dieser Installations- und Betriebsanleitung in der Baudokumentation zu hinterlegen.

## Die Leuchte auspacken und vorbereiten

Entnehmen Sie die Leuchte (Abb. 1) der Verpackung. Prüfen Sie den Verpackungsinhalt auf Vollständigkeit und Unversehrtheit (siehe Lieferumfang) nehmen Sie eine beschädigte Leuchte nicht in Betrieb!



Abb. 1: LED Außenleuchte FOKUS-H

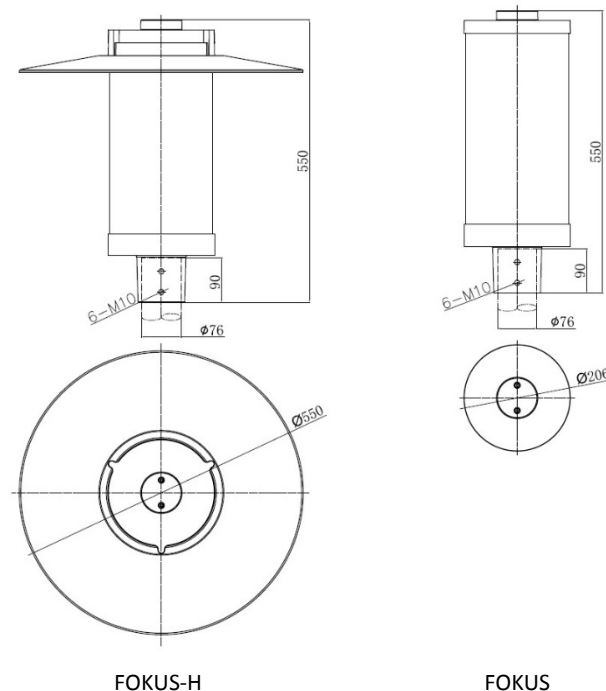


Abb. 2: Abmessungen FOKUS

## Montage und Anschluss

Vor Arbeitsbeginn unbedingt die elektrische Anlage freischalten.

1. Das Kopfstück durch Lösen der Schraube (Abb. 3, A) vom Sockel lösen und aufklappen. Bei FOKUS-H: vorher den Reflektor montieren.
2. Die Anschlussleitung durch die Verschraubung im Sockel führen und die Leuchte am Mast montieren. Alle Madenschrauben (Abb. 3, B) festziehen.
3. Anschlussleitung auf die richtige Länge ziehen, abisolieren und die Verschraubung festziehen.
4. Die Anschlussleitung durch die Zugentlastung führen und die Adern an den mit L, N, PE und Phase Off beschrifteten Klemmen anschließen, Zugentlastung festziehen.
5. Wird die FOKUS ohne zweite Phase betrieben stattdessen eine Brücke von L auf Phase Off einfügen.
6. Das Kopfstück zuklappen und mit der Schraube (Abb. 3, A) verriegeln.
7. Leuchte gem. VDE 0100-600 prüfen und in Betrieb nehmen.

## Lagerung, Wartung und Pflege

Bewahren Sie dieses Produkt außerhalb der Reichweite von Kindern auf. Die Lagertemperatur beträgt -35 bis +65° C. Schützen Sie das Produkt vor Feuchtigkeit. Trennen Sie das Produkt vor dem Reinigen von der Stromversorgung und verwenden Sie keine aggressiven Reiniger. Fordern Sie bei der Verwendung von Reinigungsmitteln eine gesonderte Herstellerinformation an.

## Entsorgungshinweise.

abalight LED Leuchten und LED Treiber sind RoHS konform, gehören nicht in den Hausmüll und müssen bei einer Sammelstelle für Elektroaltgeräte oder Ihrem Fachhändler abgegeben werden.

## Haftungsausschluss

Bei Schäden, die durch Nichtbeachtung der Bedienungsanleitung verursacht werden, erlischt jeglicher Gewährleistungsanspruch. Bei Nichtbeachtung der Hinweise und unsachgemäße Bedienung wird für Folge-, Sach- und Personenschäden keine Haftung übernommen.

## Referenzen / Verweise

Technische Änderungen sind vorbehalten. Vergewissern Sie sich, dass Sie immer den neuesten Stand der Informationen verwenden. Aktuelle Informationen finden Sie unter [www.abalight.de](http://www.abalight.de)

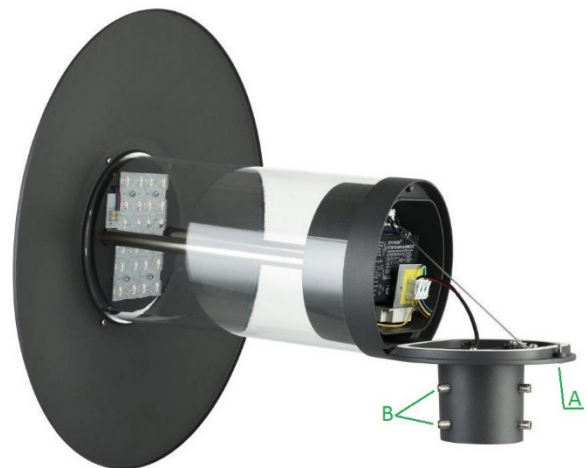


Abb. 3: FOKUS mit geöffnetem Anschlussraum

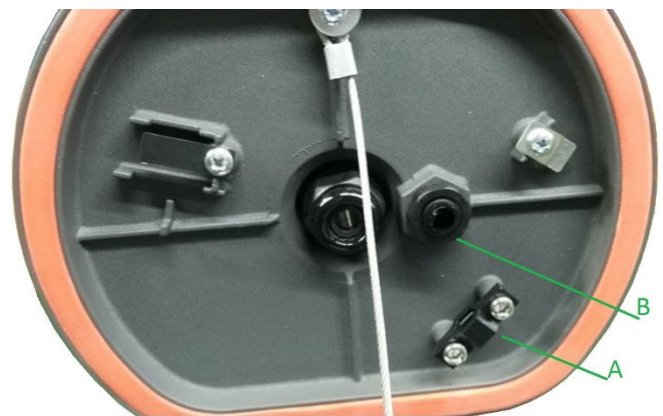


Abb. 4: Komponenten im Sockel

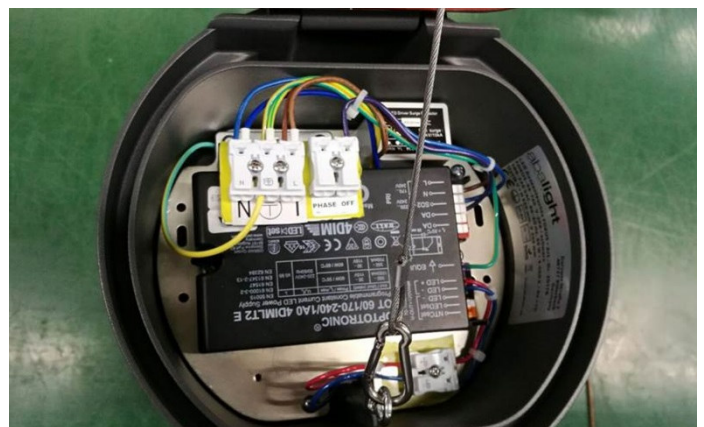


Abb. 5: Anschlussraum mit Treiber im aufgeklappten Kopfstück

abalight GmbH  
Daruper Str. 2  
D-48727 Billerbeck

Tel. +49 (0) 2543-218898-0  
Fax +49 (0) 2543-218898-19  
[info@abalight.de](mailto:info@abalight.de)

[www.abalight.de](http://www.abalight.de)  
[facebook.com/abalight](https://facebook.com/abalight)

**abalight**  
lichtinnovationen