

Installations- und Betriebsanleitung

abalight LED Büroleuchte SENTA S

Vor der Inbetriebnahme

Diese Bedienungsanleitung ist Bestandteil des Produktes und enthält wichtige Hinweise zur Inbetriebnahme und Handhabung. Alle Anweisungen müssen sorgfältig befolgt werden. **Einbau und Montage der Leuchte dürfen nur von einer Elektrofachkraft durchgeführt werden.** Beachten Sie im Rahmen der Installation die Vorschriften für Arbeitssicherheit und Gesundheitsschutz sowie die Sicherheitsvorschriften für Niederspannungsanlagen gemäß VDE 0100. Vor Beginn der Installationsarbeiten ist der betreffende Anlagenteil unter Einhaltung der fünf Sicherheitsregeln freizuschalten. Prüfen Sie die Leuchte vor der Installation auf Transportschäden und nehmen Sie sie im Falle eines offensichtlichen Schadens nicht in Betrieb.

Anwendungsbereich

Die LED Büroleuchte ist für die Deckenmontage im Innenbereich vorgesehen. Verwenden Sie die Leuchte nicht in Feuchträumen. Dort kann Wasser in der Leuchte sowie im LED Treiber kondensieren und zu Fehlfunktionen oder Kurzschlüssen führen. Der Bereich für die Umgebungstemperatur beträgt -20 bis +45° C.

Lieferumfang

- abalight LED Büroleuchte SENTA S inkl. Treiber
- Montagematerial (Betondecke)
- Seilsystem
- Installations- und Betriebsanleitung

Produktmerkmale und Produktvarianten

Die abalight LED Büroleuchte SENTA S verfügt über ein Gehäuse aus Aluminium mit passivem Thermomanagement, welches für eine ausreichende Wärmeableitung sorgt.

Diese Leuchte ist mit Anschluss zusätzlicher Leitung dimmbar. Alle weiteren technischen Merkmale und Daten bezüglich der LED Büroleuchte SENTA S sind dem Leuchten-Datenblatt zu entnehmen und nach Bauabschluss in der Baudokumentation zusammen mit dieser Installations- und Betriebsanleitung zu hinterlegen.

Installation

1. Die Elektroanlage spannungsfrei schalten!
2. Das Stahlseil mit Deckenzylinder (Abb. a1- a4) mit dem beiliegenden Dübel und Schraube (Achtung: ausschließlich für Betondecken geeignet) an der Decke montieren.
3. Netzleitung mit der Anschlussklemme der Leuchte verbinden, sowie optional die Dimmleitung an den Klemmen DIM+ und DIM- anschließen.
4. Die Anschlussleitung sowie das zweite Stahlseil durch den Baldachin fädeln und diesen mit den beiden seitlichen Schrauben am Trägerblech befestigen.
5. Die Stahlseilaufnahme in den vorgesehenen Aufnahmen in der Leuchte verschrauben. Dann die Stahlseile zunächst durch die Öse des Sicherungsseils und dann bis zur gewünschten Länge in die Aufnahme einführen. (Abb. a1-a4)
6. Die Anschlussleitung mit den Klemmen in der Leuchte (Bild. B1) verbinden. Dazu die Blende abnehmen.

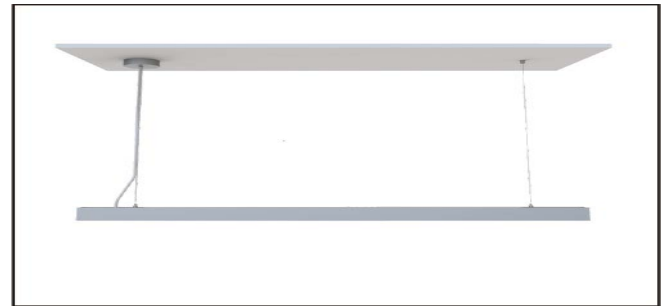


Abb. 1: LED Büroleuchte SENTA L

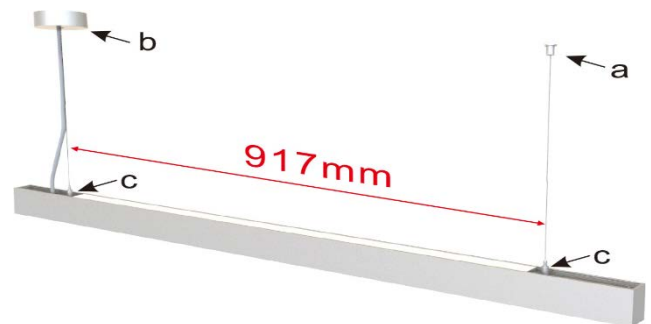


Abb. 2: Produktabmessungen L = 1.179 mm, W = 64 mm, H = 35 mm

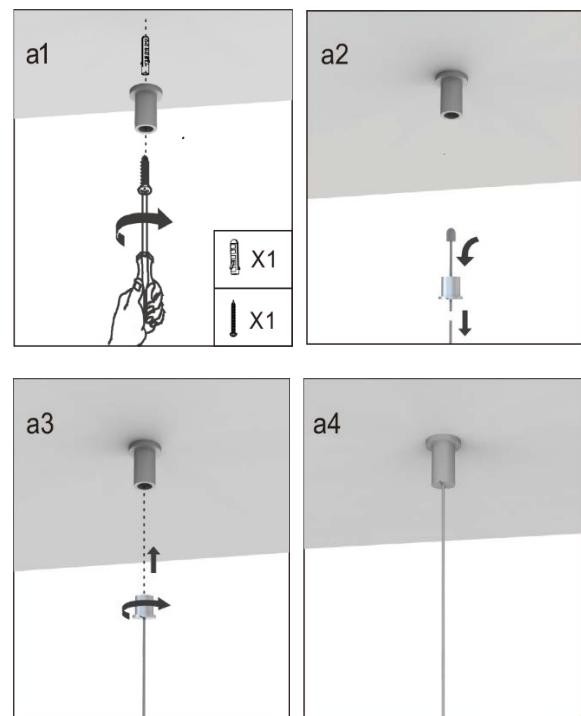


Abb. a1-a4: Deckenbefestigung

7. Das Trägerblech (Abb. b2-b3) ebenfalls mit den beiliegenden Dübeln und Schrauben (Achtung: ausschließlich für Betondecken geeignet) an der Decke befestigen.

Variante mit Verbindungsstück

- a. Abdeckplatte von der Leuchte mit Hilfe eines Schraubenziehers entfernen. Anschlussleitung in der Leuchte abklemmen und die Abdeckplatte mit den Schrauben wieder befestigen. (Bild a1, Bild a3).
- b. Endkappen der Leuchten entfernen (Bild b1) Verbindungsstecker verbinden, Verbindungsstücke an der Leuchte mit den gelieferten Schrauben befestigen (Bild a2).
- c. Die Leuchte an der Decke montieren, folgen Sie bitte Punkt 1- 7 der **Installation** dafür.

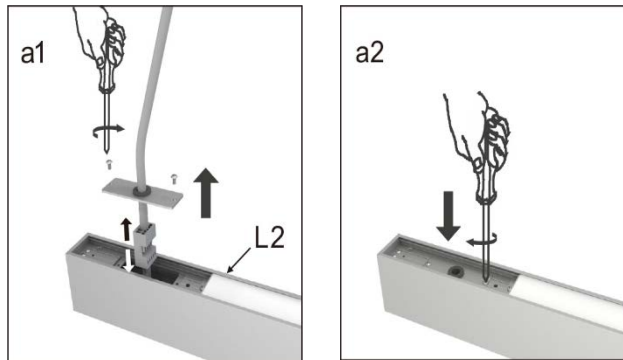
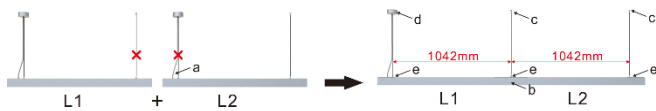


Abb. a1-a2: Demontieren der Anschlussleitung

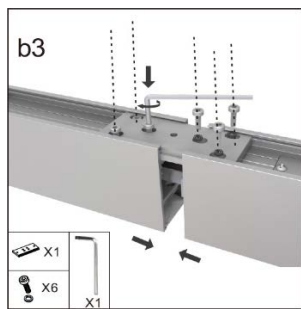
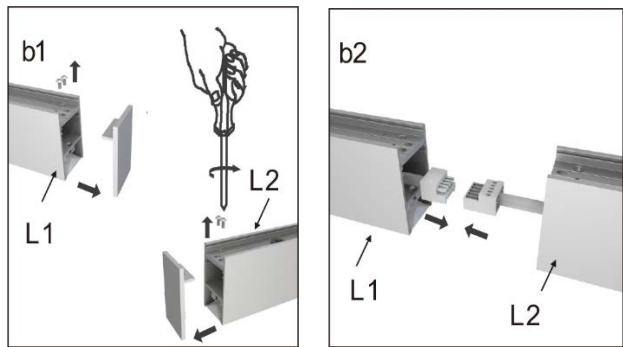


Abb. b1- b3: Verbinden der Leuchten

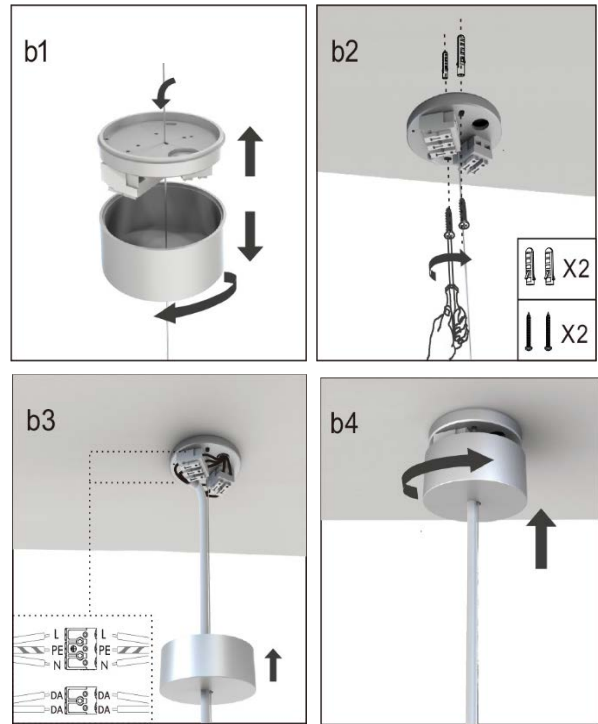


Abb. b1- b4: Baldachin und elektrischer Anschluss

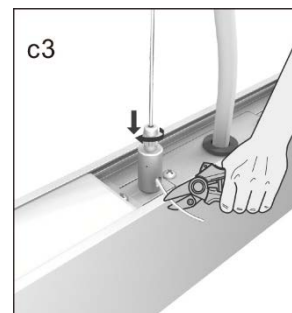
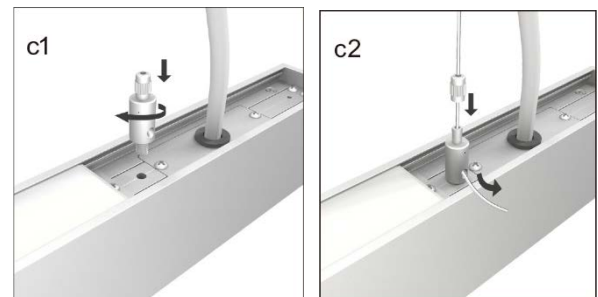


Abb. c1-c3: Verschrauben der Stahlseile in der Leuchte

Lagerung, Wartung und Pflege

Bewahren Sie die Produkte außerhalb der Reichweite von Kindern auf. Die Lagertemperatur beträgt -20 bis +80° C. Schützen Sie die Produkte vor Feuchtigkeit. Trennen Sie die Produkte vor dem Reinigen von anderen Komponenten und verwenden Sie keine aggressiven Reiniger. Fordern Sie bei der Verwendung von Desinfektionsmitteln eine gesonderte Herstellerinformation an.

Entsorgungshinweise

abalight LED Leuchten und LED Treiber sind RoHS konform, gehören nicht in den Hausmüll und müssen bei einer Sammelstelle für Elektroaltgeräte oder Ihrem Fachhändler abgegeben werden.

Haftungsausschluss

Bei Schäden, die durch Nichtbeachtung der Bedienungsanleitung verursacht werden, erlischt jeglicher Gewährleistungsanspruch. Bei Nichtbeachtung der Hinweise und unsachgemäße Bedienung wird für Folge-, Sach- und Personenschäden keine Haftung übernommen.

Referenzen / Verweise

Technische Änderungen sind vorbehalten. Vergewissern Sie sich, dass Sie immer den neuesten Stand der Informationen verwenden. Aktuelle Informationen finden Sie unter www.abalight.de.

abalight
light innovation

abalight GmbH
Daruper Straße 2
D-48727 Billerbeck
Tel. +49 (0) 2543-218898-0
Fax +49 (0) 2543-218898-19
info@abalight.de

www.abalight.de
facebook.com/abalight